

**Frontlader Frontloader Chargeur frontaux**

**CL 655 P**

**CL 755 P**

**CL 855 P**

**CL 955 P**

**CL 655 H**

**CL 755 H**

**CL 855 H**

**CL 955 H**

**CL 755.1 P**

**CL 855.1 P**

**CL 955.1 P**

**CL 755.1 H**

**CL 855.1 H**

**CL 955.1 H**



Bei Ersatzteilbestellungen ist die Fabrikationsnummer Ihrer Maschine unbedingt anzugeben. Das erspart Ihnen Zeit, Geld und Ärger und erleichtert uns die Abfertigung.

Tragen Sie die Nummer Ihrer Maschine bitte hier ein:

Nr: \_\_\_\_\_ Geliefert am \_\_\_\_\_

Dann haben Sie bei Ersatzteilbestellungen die Nummer immer zur Hand. Die Fabrikationsnummer ist auf dem Fabrikschild eingetragen, siehe Bild.

Always state the serial number and if possible the year of the machine when ordering spare parts whereby you save time and money and facilitates matters for us.

Please enter the number of your machine here:

Nr: \_\_\_\_\_ Delivered on the \_\_\_\_\_


Appropriate when ordering parts. The serial number is located as shown on the figure.

Lorsque vous commandez des pièces de rechange, indiquez toujours le numéro de série de votre machine et si possible son année de fabrication. Vous éviterez des pertes de temps et vous nous faciliterez le travail.

Veillez noter ici le numéro de série de votre chargeur:

Numéro: \_\_\_\_\_ Livré le \_\_\_\_\_

Ceci vous sera utile lorsque vous commanderez des pièces. Le Numéro de série est place dans le cadre indiqué sur la figure.

Designed by <b>STOLL</b> GmbH D 38268 Lengede Germany	
	Type xxxxxxxxxxxxxxxx
	Item-No. xxxxxxxx
Weight xxxxx kg Year xxxx Hydr.Pres. xxx bar	
Serial-No. xxxxxxxx	
Made in xxxxxxxx	

<b>INHALTSVERZEICHNIS</b>	<b>TABLE OF CONTENTS</b>	<b>TABLE DES MATIERES</b>		
<b>Benennung</b>	<b>Description</b>	<b>Désignation</b>	<b>Typ / Type / Type</b>	<b>Seite /Page / Parte /Pan</b>
Schwinge P	Beam P	Brancard P	CL 655 P CL 755 P CL 755.1 P CL 855 P CL 855.1 P CL 955 P CL 955.1 P	4
Schwinge H	Beam H	Brancard H	CL 655 H CL 755 H CL 755.1 H CL 855 H CL 855.1 H CL 955 H CL 955.1 H	10
Wechselrahmen	Coupler	Bati a Cangement	CL 655 P/H CL 755 P/H	14
Hydraulik-Ausrüstung	Hydraulik Equipment	Equipement hydraulique	CL 855 P/H CL 955 P/H	16
Hydraulik-Ausrüstung	Hydraulik Equipment	Equipement hydraulique	CL 855 P/H CL 955 P/H	18
Hebenzylinder P/H	Lifting cylinder P/H	Vérin de levage P/H	CL 655 H/P - CL 955 H/P	20
Werkzeugzylinder P	Tool actuating cylinder P	Vérin de outil P	CL 655 P CL 755 P CL 755.1 P CL 855 P CL 855.1 P CL 955 P CL 955.1 P	22
Werkzeugzylinder H	Tool actuating cylinder H	Vérin de outil H	CL 655 H CL 755 H CL 755.1 H CL 855 H CL 855.1 H CL 955 H CL 955.1 H	24
Steckkupplungen 3/8"	Plug in coupling 3/8"	Connexion hydraulique 3/8"	CL 655 H/P - CL 955 H/P	26
Hydrofix	Hydrofix	Hydrofix	CL 655 H/P - CL 955 H/P	28
Dichtsatz für Hydrofix	Seal kit for Hydrofix	Jeu de joints de Hydrofix	CL 655 H/P - CL 955 H/P	29
Ausrüstung Comfort-Drive	Kit Comfort-Drive	Comfort-Drive équipement	CL 655 H/P - CL 955 H/P	30
Hydraulik-Ausrüstung 3. Steuerkreis	Hydraulik Equipment 3rd Function	Equipement hydraulique 3ème Fonction	CL 655 H/P - CL 955 H/P	32
Elektroausrüstung CL	Electrical equipment CL	Equipement électrique CL	CL 655 H/P - CL 955 H/P	34
Aufkleber STOLL	Decals STOLL	Autocollant STOLL	CL 655 H/P - CL 955 H/P	36
Aufkleber ASAE	Decals ASAE	Autocollant ASAE	CL 655 H/P - CL 955 H/P	38

# STOLL CL

DE Schwinge P

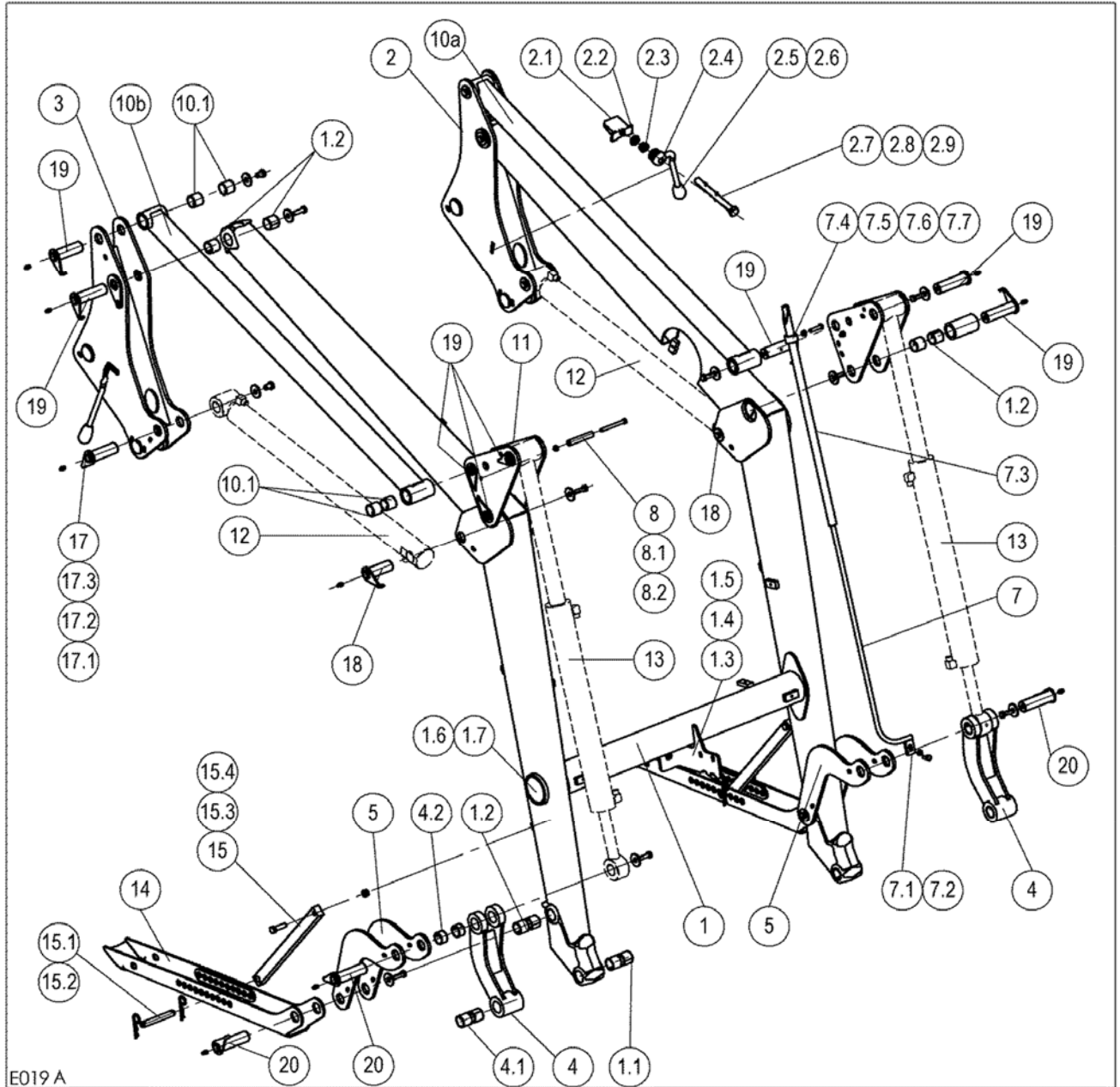
- CL 655 P
- CL 755 P
- CL 755.1 P
- CL 855 P
- CL 855.1 P
- CL 955 P
- CL 955.1 P

EN Beam P

- CL 655 P
- CL 755 P
- CL 755.1 P
- CL 855 P
- CL 855.1 P
- CL 955 P
- CL 955.1 P

FR Brancard P

- CL 655 P
- CL 755 P
- CL 755.1 P
- CL 855 P
- CL 855.1 P
- CL 955 P
- CL 955.1 P



E019		Schwinge P	Beam P	Brancard P	ClassicLine	CL 655 P	CL 755 P	CL 755.1 P	CL 855 P	CL 855.1 P	CL 955 P	CL 955.1 P
Pos.	Bestell-Nr.	Benennung	Description	Désignation	Zeichnungsnr. SIZE/MASS							
1	3616470	Schwinge gsw	Beam welded	Brancard soudé	58.894-01	1	-	-	-	-	-	-
1	3616180	Schwinge gsw	Beam welded	Brancard soudé	58.806-01	-	1	-	-	-	-	-
1	3616190	Schwinge gsw	Beam welded	Brancard soudé	58.808-01	-	-	1	-	-	-	-
1	3616020	Schwinge gsw	Beam welded	Brancard soudé	58.814-01	-	-	-	1	-	-	-
1	3616030	Schwinge gsw	Beam welded	Brancard soudé	58.816-01	-	-	-	-	1	-	-
1	3615560	Schwinge gsw	Beam welded	Brancard soudé	58.824-01	-	-	-	-	-	1	-
1	3615570	Schwinge gsw	Beam welded	Brancard soudé	58.826-01	-	-	-	-	-	-	1
1.1	0480750	Verbundstoffbuchse	Bush	Douille	IHG PM 4020 DX	4	4	4	12	12	12	12
1.2	0481980	Verbundstoffbuchse	Bush	Douille	IHG PM 3030 DX	12	12	12	4	4	4	4
1.3	3618410	Ventilabdeckung	Valve cover	Valve couverture	58.814-00.8	1	1	1	1	1	1	1
1.4	0011090	Sechskantschraube	Hex bolt	Vis	D 933 M8x20	2	2	2	2	2	2	2
1.5	0426650	Scheibe	Plain washer	Rondelle	D 125 A8,4	2	2	2	2	2	2	2
1.6	1438320	Lamellenstopfen	Ribbed plugs	Bouchons côtelés	RIB 80 1.5-3	2	2	2	-	-	-	-
1.6	3623860	Querrohrblende	Cross pipe closure head	Couvercle de traverse	58.814-00.9	-	-	-	2	2	-	-
1.6	3619330	Querrohrblende	Cross pipe closure head	Couvercle de traverse	58.824-00.9	-	-	-	-	-	2	2
1.7	1433210	Tannenbaumstopfen	Plug	Bouchon	P2200036B	-	-	-	4	4	4	4
2	3490330	Säule li	Column LH	Pilier gauche	58.800-03	1	1	1	-	-	-	-
2	3614220	Säule li	Column LH	Pilier gauche	58.814-03-01	-	-	-	1	1	1	1
2.1	3597670	Keil	Wedge	Clavette	58.800-03-02 Z	2	2	2	2	2	2	2
2.2	0443870	Sechskantmutter	Hex nut	Ecrou	ISO 8675 BM16x1.5	2	2	2	2	2	2	2
2.3	0421610	Kronenmutter	castellated nut	Ecrou	DIN 979 M16x1.5	2	2	2	2	2	2	2
2.4	1437020	Tellerfeder	Cup spring	Rondelle ressort	31,5x16,5x0,8	16	16	16	16	16	16	16
2.5	3597400	Griffbolzen links	Grip bolt	Axe d'accrochage	58.725-03-01-00.2	1	1	1	1	1	1	1
2.5	3597660	Griffbolzen rechts	Grip bolt	Axe d'accrochage	58.725-03-01-00.3	1	1	1	1	1	1	1
2.6	1429180	Halbrundgriff	Handle	Prise	M10 SW	2	2	2	2	2	2	2
2.7	3597680	Gewindebolzen	Threaded bolt	Goujon fileté	58.725-03-01-00.1 Z	2	2	2	2	2	2	2
2.8	0013050	Spannstift	Spring-type straight pin	Goupille	ISO 8652 4x28	2	2	2	2	2	2	2
2.9	1407240	Spannstift	Spring-type straight pin	Goupille	ISO 8653 5x28	2	2	2	2	2	2	2
3	3490340	Säule re	Column RH	Pilier droite	58.800-04	1	1	1	-	-	-	-
3	3614230	Säule re	Column RH	Pilier droite	58.814-04-01	-	-	-	1	1	1	1
4	3319780	Doppelhebel kpl	Double lever	Lever double	58.420-01-08	2	2	2	2	2	2	2
4.1	0481980	Verbundstoffbuchse	Bush	Douille	IHG PM 3030 DX	4	4	4	4	4	4	4
4.2	0483560	Verbundstoffbuchse	Bush	Douille	IHG PM 3020 DX	4	4	4	4	4	4	4
5	3622640	Hebel	Lever	Lever	58.814-00.2	4	4	4	4	4	4	4
7	3308150	Sichtanzeige	Indicator	Indication a vue	58.428-01-12 1343	1	1	1	-	-	-	-
7	3308180	Sichtanzeige	Indicator	Indication a vue	58.453-01-04 1593	-	-	-	1	1	1	1
7.1	0482210	Sechskantschraube	Hex bolt	Vis	ISO 8676 M8 x1.0x20	1	1	1	1	1	1	1
7.2	0452140	Sicherheitsring	Safety ring	Bague de securité	DIN 127 A 08	1	1	1	1	1	1	1
7.3	0381730	Rohr	Pipe	Tuyau	58.10-18.1	1	1	1	1	1	1	1

# STOLL CL

DE Schwinge P

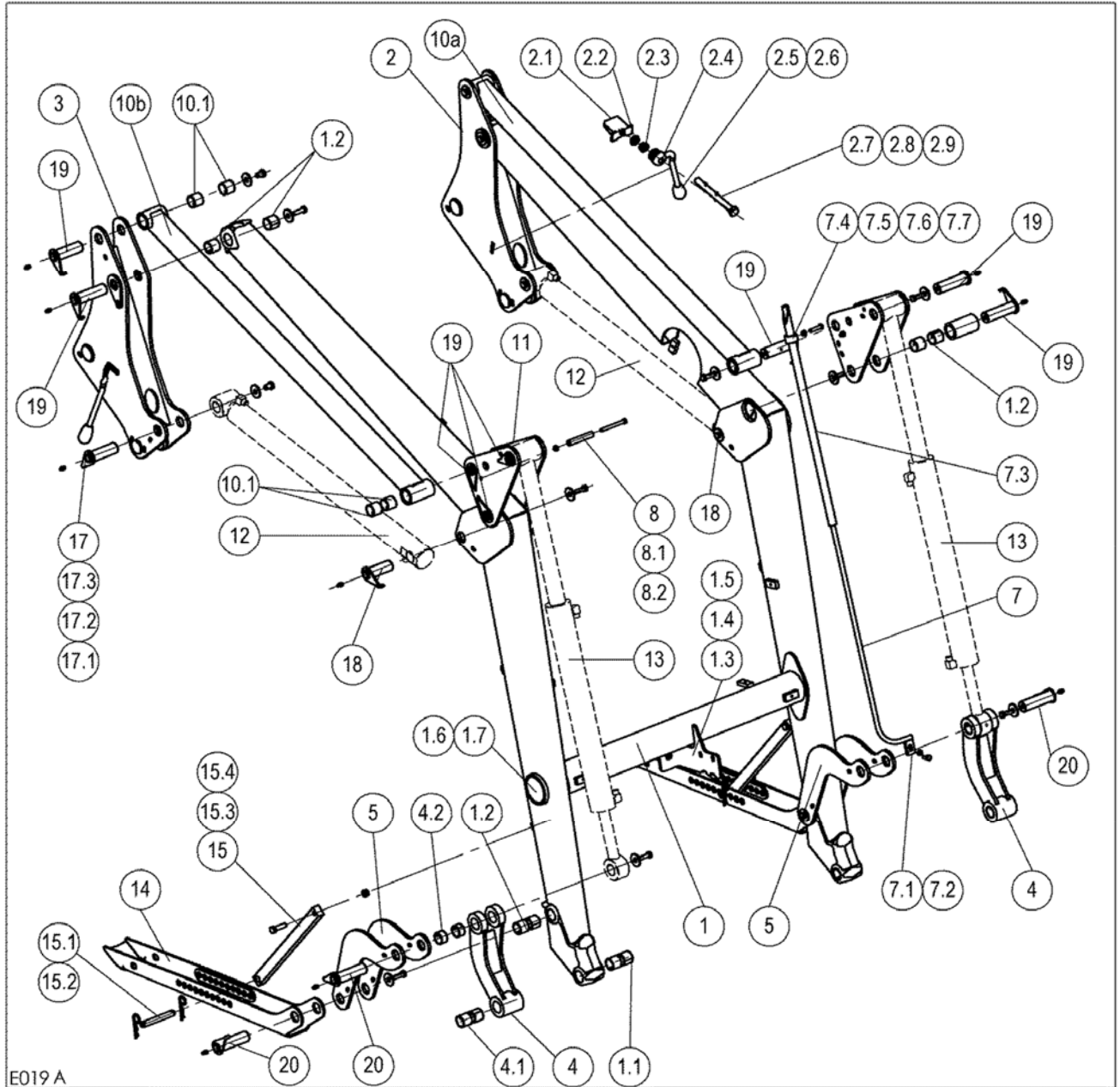
- CL 655 P
- CL 755 P
- CL 755.1 P
- CL 855 P
- CL 855.1 P
- CL 955 P
- CL 955.1 P

EN Beam P

- CL 655 P
- CL 755 P
- CL 755.1 P
- CL 855 P
- CL 855.1 P
- CL 955 P
- CL 955.1 P

FR Brancard P

- CL 655 P
- CL 755 P
- CL 755.1 P
- CL 855 P
- CL 855.1 P
- CL 955 P
- CL 955.1 P



E019		Schwinge P	Beam P	Brancard P	ClassicLine	CL 655 P	CL 755 P	CL 755.1 P	CL 855 P	CL 855.1 P	CL 955 P	CL 955.1 P
Pos.	Bestell-Nr.	Benennung	Description	Désignation	Zeichnungsnr.	SIZE/MASS						
7.4	2361590	Buchse	Bush	Douille	58.157-00.1		1	1	1	1	1	1
7.5	0081590	Sechskantschraube	Hex bolt	Vis	D933	M8x45	1	1	1	1	1	1
7.6	0200600	Sicherungsmutter	Lock nut	Ecrou autofreiné		NM8	1	1	1	1	1	1
7.7	0426650	Scheibe	Plain washer	Rondelle	D125	A8,4	2	2	2	2	2	2
8	3504350	Buchse	Bush	Douille	58.800-00.3		2	2	2	-	-	-
8	3623710	Buchse	Bush	Douille	58.814-00.3		-	-	-	2	2	2
8.1	0060590	Sechskantschraube	Hex bolt	Vis		M8x110	2	2	2	2	2	2
8.2	0200600	Sicherungsmutter	Lock nut	Ecrou autofreiné		NM8	2	2	2	2	2	2
10a	3622740	Steuerstange links	Push-Rod	Barre guidée	58.894-05		1	-	-	-	-	-
10a	3622650	Steuerstange links	Push-Rod	Barre guidée	58.806-05	1105	-	1	1	-	-	-
10a	3622810	Steuerstange links	Push-Rod	Barre guidée	58.814-05	1220	-	-	-	1	1	-
10a	3622880	Steuerstange links	Push-Rod	Barre guidée	58.824-05	1370	-	-	-	-	-	1
10b	3622750	Steuerstange rechts	Push-Rod	Barre guidée	58.894-08		1	-	-	-	-	-
10b	3622660	Steuerstange rechts	Push-Rod	Barre guidée	58.806-08		-	1	1	-	-	-
10b	3622820	Steuerstange rechts	Push-Rod	Barre guidée	58.814-08		-	-	-	1	1	-
10b	3622890	Steuerstange rechts	Push-Rod	Barre guidée	58.824-08		-	-	-	-	-	1
10.1	0481980	Verbundstoffbuchse	Bush	Douille		IHG PM 3030 DX	4	4	4	-	-	-
10.1	0480730	Verbundstoffbuchse	Bush	Douille		IHG PM 4030 DX	-	-	-	4	4	4
11	3622670	Umlenkhebel	Lever	Levier	58.806-00.1		4	4	4	-	-	-
11	3622800	Umlenkhebel	Lever	Levier	58.814-00.1		-	-	-	4	4	4
12	3490632	Hebenzylinder	Cylinder Beam	Vérin de levage	58.02-170 B	50/30/760/605	2	-	-	-	-	-
12.1	3576560	Dichtsatz	Cylinder Beam	Vérin de levage	58.02-170-01 B	50/30	2	-	-	-	-	-
12.2	0481980	Verbundstoffbuchse	Cylinder Beam	Vérin de levage		IHG PM 3030 DX	8	-	-	-	-	-
12	3490672	Hebenzylinder	Cylinder Beam	Vérin de levage	58.02-171 B	55/35/850/640	-	2	2	-	-	-
12.1	3576600	Dichtsatz	Cylinder Beam	Vérin de levage	58.02-171-01 B	55/35	-	2	2	-	-	-
12.2	0481980	Verbundstoffbuchse	Cylinder Beam	Vérin de levage		IHG PM 3030 DX	-	8	8	-	-	-
12	3613530	Hebenzylinder	Cylinder Beam	Vérin de levage	58.02-175	60/35/850/640	-	-	-	2	2	-
12.1	3576550	Dichtsatz	Cylinder Beam	Vérin de levage	58.02-172-01 B	60/35	-	-	-	2	2	-
12.2	0480750	Verbundstoffbuchse	Cylinder Beam	Vérin de levage		IHG PM 4020 DX	-	-	-	8	8	-
12	3613540	Hebenzylinder	Cylinder Beam	Vérin de levage	58.02-176	65/35/850/640	-	-	-	-	-	2
12.1	3576450	Dichtsatz	Seal kit	Jeu de joint	58.02-173-01 B	65/35	-	-	-	-	-	2
12.2	0480750	Verbundstoffbuchse	Bush	Douille		IHG PM 4020 DX	-	-	-	-	-	8
13	3490712	Werkzeugzylinder	Clinder Bucket	Vérin de outil	58.02-180 B	60/30/1030/405	2	-	-	-	-	-
13.1	3576580	Dichtsatz	Clinder Bucket	Vérin de outil	58.02-180-01 B	55/35	2	-	-	-	-	-
13.2	0481980	Verbundstoffbuchse	Clinder Bucket	Vérin de outil		IHG PM 3030 DX	4	-	-	-	-	-
13.3	0482230	Verbundstoffbuchse	Clinder Bucket	Vérin de outil		IHG PM 3040 DX	2	-	-	-	-	-
13	3490722	Werkzeugzylinder	Clinder Bucket	Vérin de outil	58.02-181 B	60/30/1100/440	-	2	2	-	-	-
13.1	3576470	Dichtsatz	Clinder Bucket	Vérin de outil	58.02-181-01 B	60/30	-	2	2	-	-	-
13.2	0481980	Verbundstoffbuchse	Clinder Bucket	Vérin de outil		IHG PM 3030 DX	-	4	4	-	-	-

# STOLL CL

DE Schwinge P

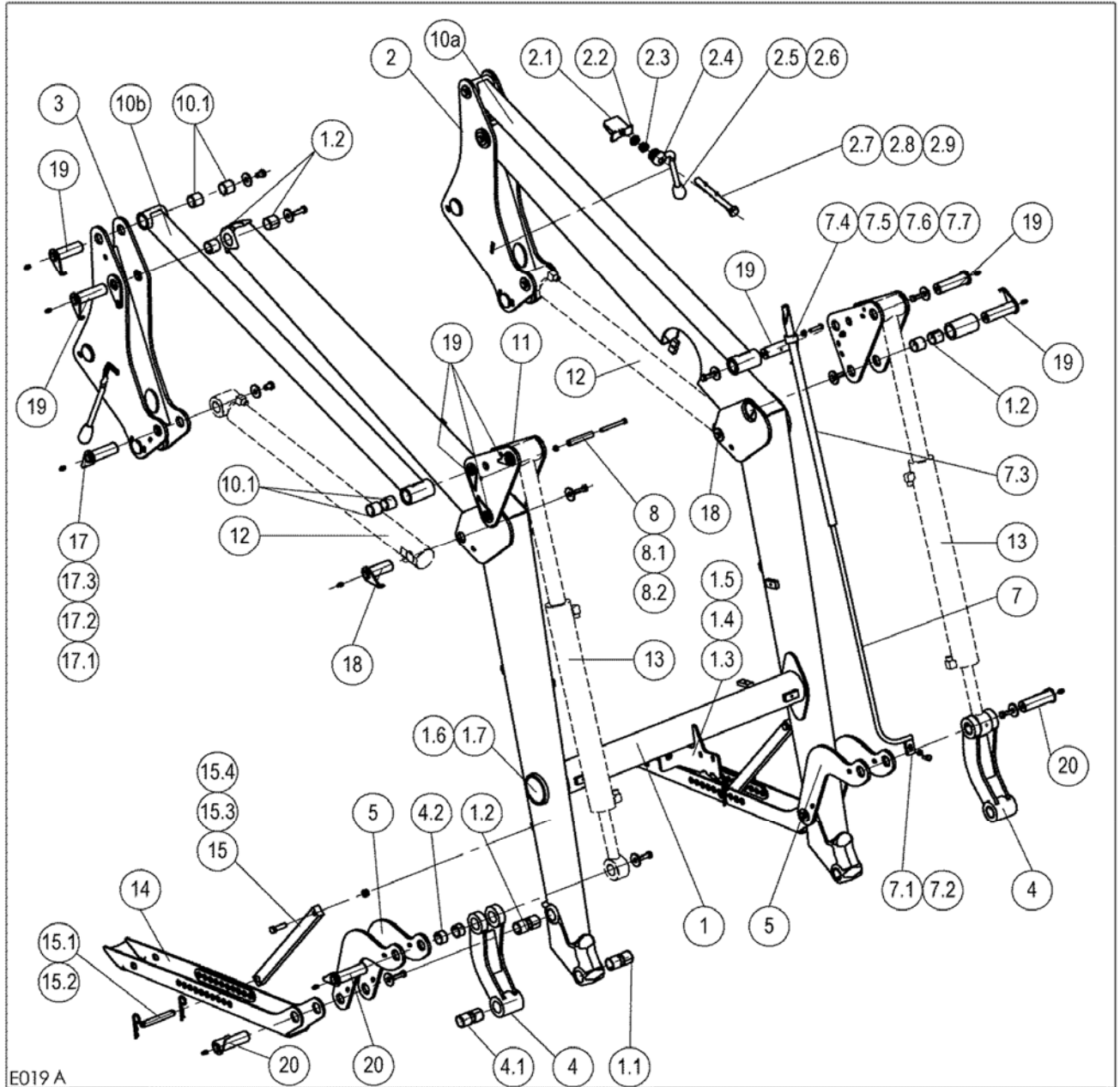
- CL 655 P
- CL 755 P
- CL 755.1 P
- CL 855 P
- CL 855.1 P
- CL 955 P
- CL 955.1 P

EN Beam P

- CL 655 P
- CL 755 P
- CL 755.1 P
- CL 855 P
- CL 855.1 P
- CL 955 P
- CL 955.1 P

FR Brancard P

- CL 655 P
- CL 755 P
- CL 755.1 P
- CL 855 P
- CL 855.1 P
- CL 955 P
- CL 955.1 P





E019		Schwinge P	Beam P	Brancard P	ClassicLine		CL 655 P	CL 755 P	CL 755.1 P	CL 855 P	CL 855.1 P	CL 955 P	CL 955.1 P
Pos.	Bestell-Nr.	Benennung	Description	Désignation	Zeichnungsnr.	SIZE/MASS							
13.3	0482230	Verbundstoffbuchse	Clinder Bucket	Vérin de outil		IHG PM 3040 DX	-	2	2	-	-	-	-
13	3613550	Werkzeugzylinder	Clinder Bucket	Vérin de outil	58.02-185	60/30/1230/500	-	-	-	2	2	-	-
13.1	3576590	Dichtsatz	Clinder Bucket	Vérin de outil	58.02-182-01 B	60/30	-	-	-	2	2	-	-
13.2	0482230	Verbundstoffbuchse	Clinder Bucket	Vérin de outil		IHG PM 3040 DX	-	-	-	2	2	-	-
13.3	0480750	Verbundstoffbuchse	Clinder Bucket	Vérin de outil		IHG PM 4020 DX	-	-	-	4	4	-	-
13	3613560	Werkzeugzylinder	Clinder Bucket	Vérin de outil	58.02-186	65/35/1310/540	-	-	-	-	-	2	2
13.1	3576570	Dichtsatz	Clinder Bucket	Vérin de outil	58.02-183-01 B	65/35	-	-	-	-	-	2	2
13.2	0482230	Verbundstoffbuchse	Clinder Bucket	Vérin de outil		IHG PM 3040 DX	-	-	-	-	-	2	2
13.3	0480750	Verbundstoffbuchse	Clinder Bucket	Vérin de outil		IHG PM 4020 DX	-	-	-	-	-	4	4
14	3501180	Abstellstütze	Supporting leg	Béquille	58.804-17-01	743	2	-	-	-	-	-	-
14	3501150	Abstellstütze	Supporting leg	Béquille	58.800-17-01	851	-	2	2	2	2	2	2
15	3501290	Arretierung	Locking	Dispositif d' arret	58.804-17-00.1	370	2	-	-	-	-	-	-
15	3501280	Arretierung	Locking	Dispositif d' arret	58.800-17-00.1	430	-	2	2	2	2	2	2
15.1	3501720	Stecker	Clip	Connecteur	58.804-17-00.2	Ø16x115lg	2	2	2	2	2	2	2
15.2	0297740	Federstecker	Spring cotter	Goupille à ressort	D 11024	Federstecker 4	4	4	4	4	4	4	4
15.3	0202270	Sechskantschraube	Hex bolt	Vis	D 933	M12x40	2	2	2	2	2	2	2
15.4	0200610	Sicherungsmutter	Lock nut	Ecrou autofreiné	D 985	NM 12	2	2	2	2	2	2	2
17	3501400	Bolzen	Bolt	Boulon	58.800-11	Ø 30x87,8 lg	2	2	2	-	-	-	-
17	3614410	Bolzen	Bolt	Boulon	58.814-11	D40 103.8 LG	-	-	-	2	2	2	2
17.1	1404310	Sechskantschraube	Hex bolt	Vis	D 933	M12x16	18	18	18	18	18	18	18
17.2	0014070	Scheibe	Plain washer	Rondelle	D 9021	A13	18	18	18	4	4	4	4
17.2	0006550	Scheibe	Plain washer	Rondelle	D440	R14	-	-	-	14	14	14	14
17.3	0015170	Schmiernippel	Grease nipple	Graisneur	D71412	AM8x1	18	18	18	18	18	18	18
18	3501430	Bolzen	Bolt	Boulon	58.800-12	Ø 30x77,8 lg	2	2	2	-	-	-	-
18	3614440	Bolzen	Bolt	Boulon	58.814-12	D40 77.8 LG	-	-	-	2	2	2	2
19	3501450	Bolzen	Bolt	Boulon	58.800-13	Ø 30x99,3 lg	10	10	10	-	-	-	-
19	3614410	Bolzen	Bolt	Boulon	58.814-11	D40 103.8 LG	-	-	-	10	10	10	10
20	3501450	Bolzen	Bolt	Boulon	58.800-13	Ø 30x99,3 lg	4	4	4	4	4	4	4

# STOLL CL

DE Schwinge H

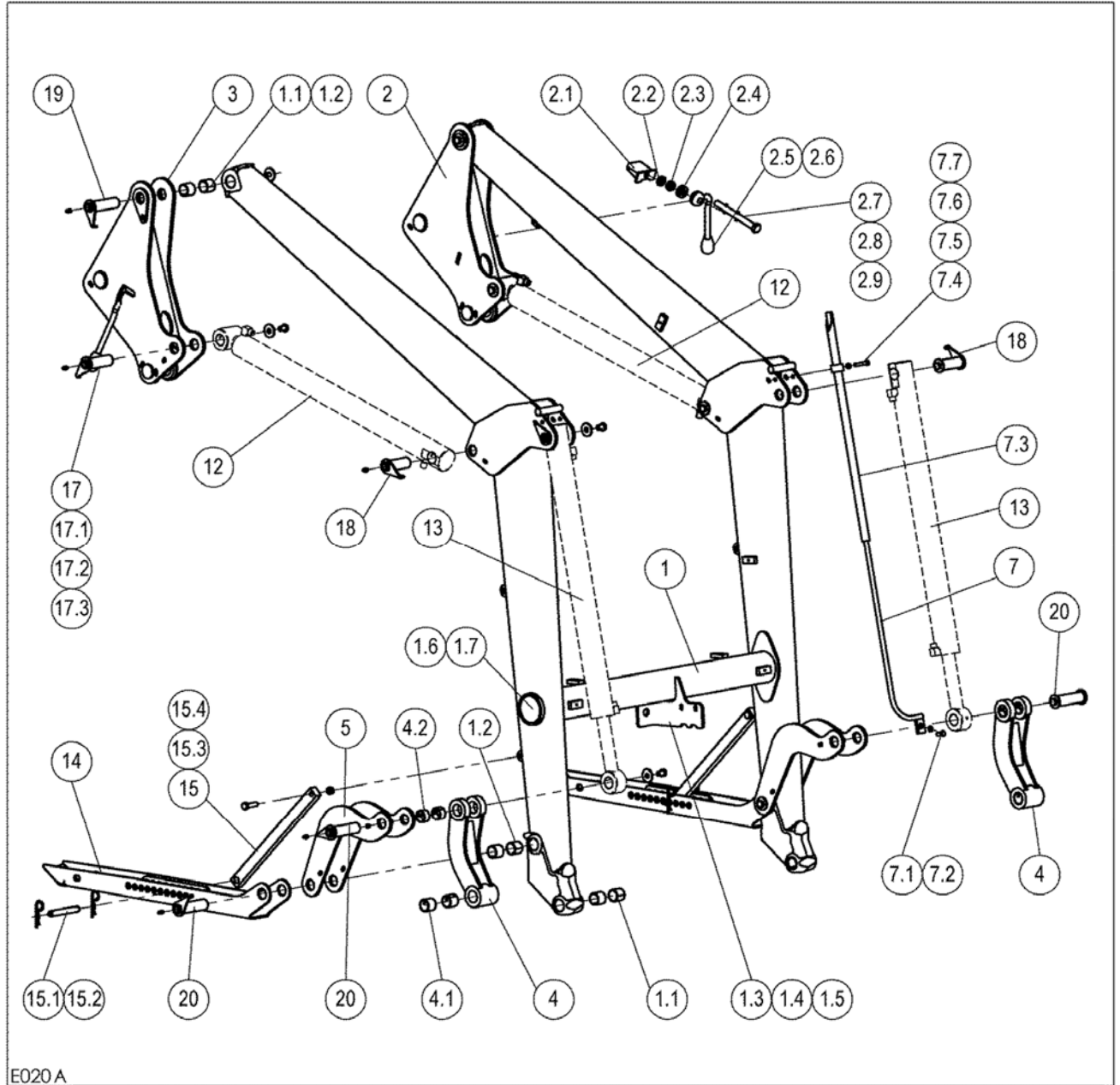
- CL 655 H
- CL 755 H
- CL 755.1 H
- CL 855 H
- CL 855.1 H
- CL 955 H
- CL 955.1 H

EN Beam H

- CL 655 H
- CL 755 H
- CL 755.1 H
- CL 855 H
- CL 855.1 H
- CL 955 H
- CL 955.1 H

FR Brancard H

- CL 655 H
- CL 755 H
- CL 755.1 H
- CL 855 H
- CL 855.1 H
- CL 955 H
- CL 955.1 H



E020		Schwinge H	Beam H	Brancard H	ClassicLine	CL 655 H	CL 755 H	CL 755.1 H	CL 855 H	CL 855.1 H	CL 955 H	CL 955.1 H
Pos.	Bestell-Nr.	Benennung	Description	Désignation	Zeichnungsnr. SIZE/MASS							
1	3617000	Schwinge gsw	Beam welded	Brancard soudé	58.895-01	1	-	-	-	-	-	-
1	3616940	Schwinge gsw	Beam welded	Brancard soudé	58.807-01	-	1	-	-	-	-	-
1	3616950	Schwinge gsw	Beam welded	Brancard soudé	58.809-01	-	-	1	-	-	-	-
1	3616840	Schwinge gsw	Beam welded	Brancard soudé	58.815-01	-	-	-	1	-	-	-
1	3616850	Schwinge gsw	Beam welded	Brancard soudé	58.817-01	-	-	-	-	1	-	-
1	3616530	Schwinge gsw	Beam welded	Brancard soudé	58.825-01	-	-	-	-	-	1	-
1	3616540	Schwinge gsw	Beam welded	Brancard soudé	58.897-01	-	-	-	-	-	-	1
1.1	0480750	Verbundstoffbuchse	Bush	Douille	IHG PM 4020 DX	4	4	4	8	8	8	8
1.2	0481980	Verbundstoffbuchse	Bush	Douille	IHG PM 3030 DX	8	8	8	4	4	4	4
1.3	3618410	Ventilabdeckung	Valve cover	Valve couverture	58.814-00.8	1	1	1	1	1	1	1
1.4	0011090	Sechskantschraube	Hex bolt	Vis	D 933 M8x20	2	2	2	2	2	2	2
1.5	0426650	Scheibe	Plain washer	Rondelle	D 125 A8,4	2	2	2	2	2	2	2
1.6	1438320	Lamellenstopfen	Ribbed plugs	Bouchons côtelés	RIB 80 1.5-3	2	2	2	-	-	-	-
1.6	3623860	Querrohrblende	Cross pipe closure head	Couvercle de traverse	58.814-00.9	-	-	-	2	2	-	-
1.6	3619330	Querrohrblende	Cross pipe closure head	Couvercle de traverse	58.824-00.9	-	-	-	-	-	2	2
1.7	1433210	Tannenbaumstopfen	Plug	Bouchon	P2200036B	-	-	-	4	4	4	4
2	3501300	Säule li	Column LH	Pilier gauche	58.801-03	1	1	1	-	-	-	-
2	3614270	Säule li	Column LH	Pilier gauche	58.815-03-01	-	-	-	1	1	1	1
2.1	3597670	Keil	Wedge	Clavette	58.800-03-02 Z	2	2	2	2	2	2	2
2.2	0443870	Sechskantmutter	Hex nut	Ecrou	ISO 8675 BM16x1.5	2	2	2	2	2	2	2
2.3	0421610	Kronenmutter	castellated nut	Ecrou	DIN 979 M16x1.5	2	2	2	2	2	2	2
2.4	1437020	Tellerfeder	Cup spring	Rondelle ressort	31,5x16,5x0,8	16	16	16	16	16	16	16
2.5	3597400	Griffbolzen links	Grip bolt	Axe d'accrochage	58.725-03-01-00.2	1	1	1	1	1	1	1
2.5	3597660	Griffbolzen rechts	Grip bolt	Axe d'accrochage	58.725-03-01-00.3	1	1	1	1	1	1	1
2.6	1429180	Halbrundgriff	Handle	Prise	M10 SW	2	2	2	2	2	2	2
2.7	3597680	Gewindebolzen	Threaded bolt	Goujon fileté	58.725-03-01-00.1 Z	2	2	2	2	2	2	2
2.8	0013050	Spannstift	Spring-type straight pin	Goupille	ISO 8652 4x28	2	2	2	2	2	2	2
2.9	1407240	Spannstift	Spring-type straight pin	Goupille	ISO 8653 5x28	2	2	2	2	2	2	2
3	3501310	Säule re	Column RH	Pilier droite	58.801-04	1	1	1	-	-	-	-
3	3614280	Säule re	Column RH	Pilier droite	58.815-04-01	-	-	-	1	1	1	1
4	3319780	Doppelhebel kpl	Double lever	Levier double	58.420-01-08	2	2	2	2	2	2	2
4.1	0481980	Verbundstoffbuchse	Bush	Douille	IHG PM 3030 DX	4	4	4	4	4	4	4
4.2	0483560	Verbundstoffbuchse	Bush	Douille	IHG PM 3020 DX	4	4	4	4	4	4	4
5	3622640	Hebel	Lever	Levier	58.814-00.2	4	4	4	4	4	4	4
7	2361820	Sichtanzeige	Indicator	Indication a vue	58.157-08 1193	1	1	1	1	1	1	1
7.1	0482210	Sechskantschraube	Hex bolt	Vis	ISO 8676 M8 x1.0x20	1	1	1	1	1	1	1
7.2	0452140	Sicherheitsring	Safety ring	Bague de sécurité	DIN 127 A 08	1	1	1	1	1	1	1
7.3	0381730	Rohr	Pipe	Tuyau	58.10-18.1	1	1	1	1	1	1	1
7.4	2361590	Buchse	Bush	Douille	58.157-00.1	1	1	1	1	1	1	1
7.5	0081590	Sechskantschraube	Hex bolt	Vis	D933 M8x45	1	1	1	1	1	1	1
7.6	0200600	Sicherungsmutter	Lock nut	Ecrou autofreiné	NM8	1	1	1	1	1	1	1

# STOLL CL

DE Schwinge H

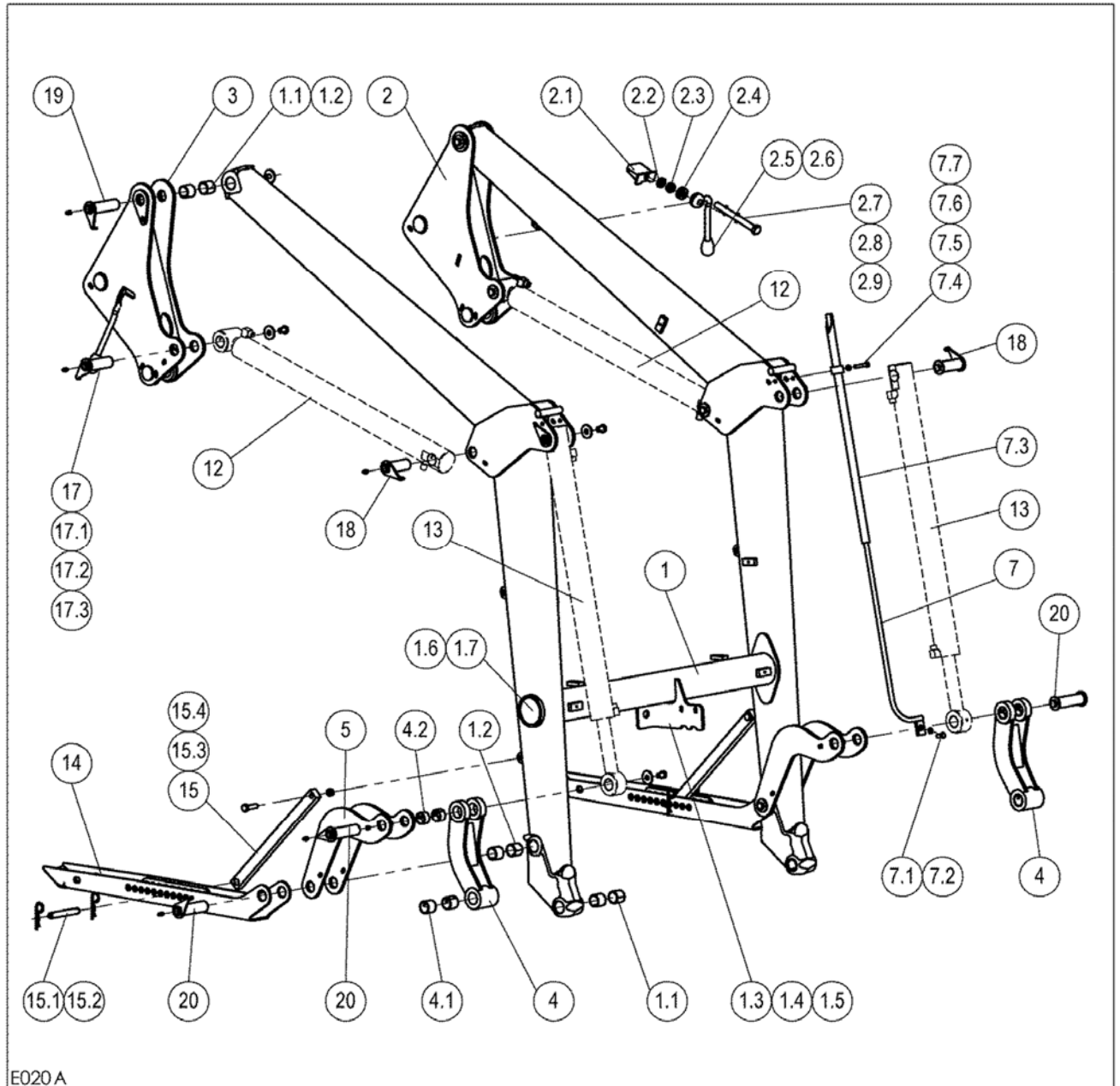
- CL 655 H
- CL 755 H
- CL 755.1 H
- CL 855 H
- CL 855.1 H
- CL 955 H
- CL 955.1 H

EN Beam H

- CL 655 H
- CL 755 H
- CL 755.1 H
- CL 855 H
- CL 855.1 H
- CL 955 H
- CL 955.1 H

FR Brancard H

- CL 655 H
- CL 755 H
- CL 755.1 H
- CL 855 H
- CL 855.1 H
- CL 955 H
- CL 955.1 H



E020		Schwinge H	Beam H	Brancard H	ClassicLine		CL 655 H	CL 755 H	CL 755.1 H	CL 855 H	CL 855.1 H	CL 955 H	CL 955.1 H
Pos.	Bestell-Nr.	Benennung	Description	Désignation	Zeichnungsnr.	SIZE/MASS							
7.7	0426650	Scheibe	Plain washer	Rondelle	D125	A8,4	2	2	2	2	2	2	2
12	3490632	Hebenzylinder	Cylinder Beam	Vérin de levage	58.02-170 B	50/30/760/605	2	-	-	-	-	-	-
12.1	3576560	Dichtsatz	Cylinder Beam	Vérin de levage	58.02-170-01 B	50/30	2	-	-	-	-	-	-
12.2	0481980	Verbundstoffbuchse	Cylinder Beam	Vérin de levage		IHG PM 3030 DX	8	-	-	-	-	-	-
12	3490672	Hebenzylinder	Cylinder Beam	Vérin de levage	58.02-171 B	55/35/850/640	-	2	2	-	-	-	-
12.1	3576600	Dichtsatz	Cylinder Beam	Vérin de levage	58.02-171-01 B	55/35	-	2	2	-	-	-	-
12.2	0481980	Verbundstoffbuchse	Cylinder Beam	Vérin de levage		IHG PM 3030 DX	-	8	8	-	-	-	-
12	3613540	Hebenzylinder	Cylinder Beam	Vérin de levage	58.02-176	65/35/850/640	-	-	-	2	2	-	-
12.1	3576450	Dichtsatz	Seal kit	Jeu de joint	58.02-173-01 B	65/35	-	-	-	2	2	-	-
12.2	0480750	Verbundstoffbuchse	Bush	Douille		IHG PM 4020 DX	-	-	-	8	8	-	-
12	3613580	Hebenzylinder	Cylinder Beam	Vérin de levage	58.02-177	70/40/ 850/640	-	-	-	-	-	2	2
12.1	3624150	Dichtsatz	Seal kit	Jeu de joint	58.02-177-01 B	65/35	-	-	-	-	-	2	2
12.2	0480750	Verbundstoffbuchse	Bush	Douille		IHG PM 4020 DX	-	-	-	-	-	8	8
13	3490742	Werkzeugzylinder	Clinder Bucket	Vérin de outil	58.02-190 B	55/35/850/640	2	2	2	-	-	-	-
13.1	3576600	Dichtsatz	Clinder Bucket	Vérin de outil	58.02-171-01 B	55/35	2	2	2	-	-	-	-
13.2	0481980	Verbundstoffbuchse	Clinder Bucket	Vérin de outil		IHG PM 3030 DX	4	4	4	-	-	-	-
13.3	0482230	Verbundstoffbuchse	Clinder Bucket	Vérin de outil		IHG PM 3040 DX	2	2	2	-	-	-	-
13	3613570	Werkzeugzylinder	Clinder Bucket	Vérin de outil	58.02-188	60/35/850/640	-	-	-	2	2	2	2
13.1	3576550	Dichtsatz	Seal kit	Jeu de joint	58.02-172-01 B	60/35	-	-	-	2	2	2	2
13.2	0482230	Verbundstoffbuchse	Clinder Bucket	Vérin de outil		IHG PM 3040 DX	-	-	-	2	2	2	2
13.3	0480750	Verbundstoffbuchse	Clinder Bucket	Vérin de outil		IHG PM 4020 DX	-	-	-	4	4	4	4
14	3501180	Abstellstütze	Supporting leg	Béquille	58.804-17-01	743	2	-	-	-	-	-	-
14	3501150	Abstellstütze	Supporting leg	Béquille	58.800-17-01	851	-	2	2	2	2	2	2
15	3501290	Arretierung	Locking	Dispositif d' arret	58.804-17-00.1	370	2	-	-	-	-	-	-
15	3501280	Arretierung	Locking	Dispositif d' arret	58.800-17-00.1	430	-	2	2	2	2	2	2
15.1	3501720	Stecker	Clip	Connecteur	58.804-17-00.2	Ø16x115lg	2	2	2	2	2	2	2
15.2	0297740	Federstecker	Spring cotter	Goupille à ressort	D 11024	Federstecker 4	4	4	4	4	4	4	4
15.3	0202270	Sechskantschraube	Hex bolt	Vis	D 933	M12x40	2	2	2	2	2	2	2
15.4	0200610	Sicherungsmutter	Lock nut	Ecrou autofreiné	D 985	NM 12	2	2	2	2	2	2	2
17	3501400	Bolzen	Bolt	Boulon	58.800-11	Ø 30x87,8 lg	2	2	2	-	-	-	-
17	3614410	Bolzen	Bolt	Boulon	58.814-11	D40 103.8 LG	-	-	-	2	2	2	2
17.1	1404310	Sechskantschraube	Hex bolt	Vis	D 933	M12x16	12	12	12	12	12	12	12
17.2	0014070	Scheibe	Plain washer	Rondelle	D 9021	A13	12	12	12	4	4	4	4
17.2	0006550	Scheibe	Plain washer	Rondelle	D440	R14	-	-	-	8	8	8	8
17.3	0015170	Schmiernippel	Grease nipple	Graisneur	D71412	AM8x1	12	12	12	12	12	12	12
18	3501430	Bolzen	Bolt	Boulon	58.800-12	Ø 30x77,8 lg	4	4	4	-	-	-	-
18	3614440	Bolzen	Bolt	Boulon	58.814-12	D40 77.8 LG	-	-	-	4	4	4	4
19	3501450	Bolzen	Bolt	Boulon	58.800-13	Ø 30x99,3 lg	2	2	2	-	-	-	-
19	3614410	Bolzen	Bolt	Boulon	58.814-11	D40 103.8 LG	-	-	-	2	2	2	2
20	3501450	Bolzen	Bolt	Boulon	58.800-13	Ø 30x99,3 lg	4	4	4	4	4	4	4

# STOLL CL

DE Wechselrahmen

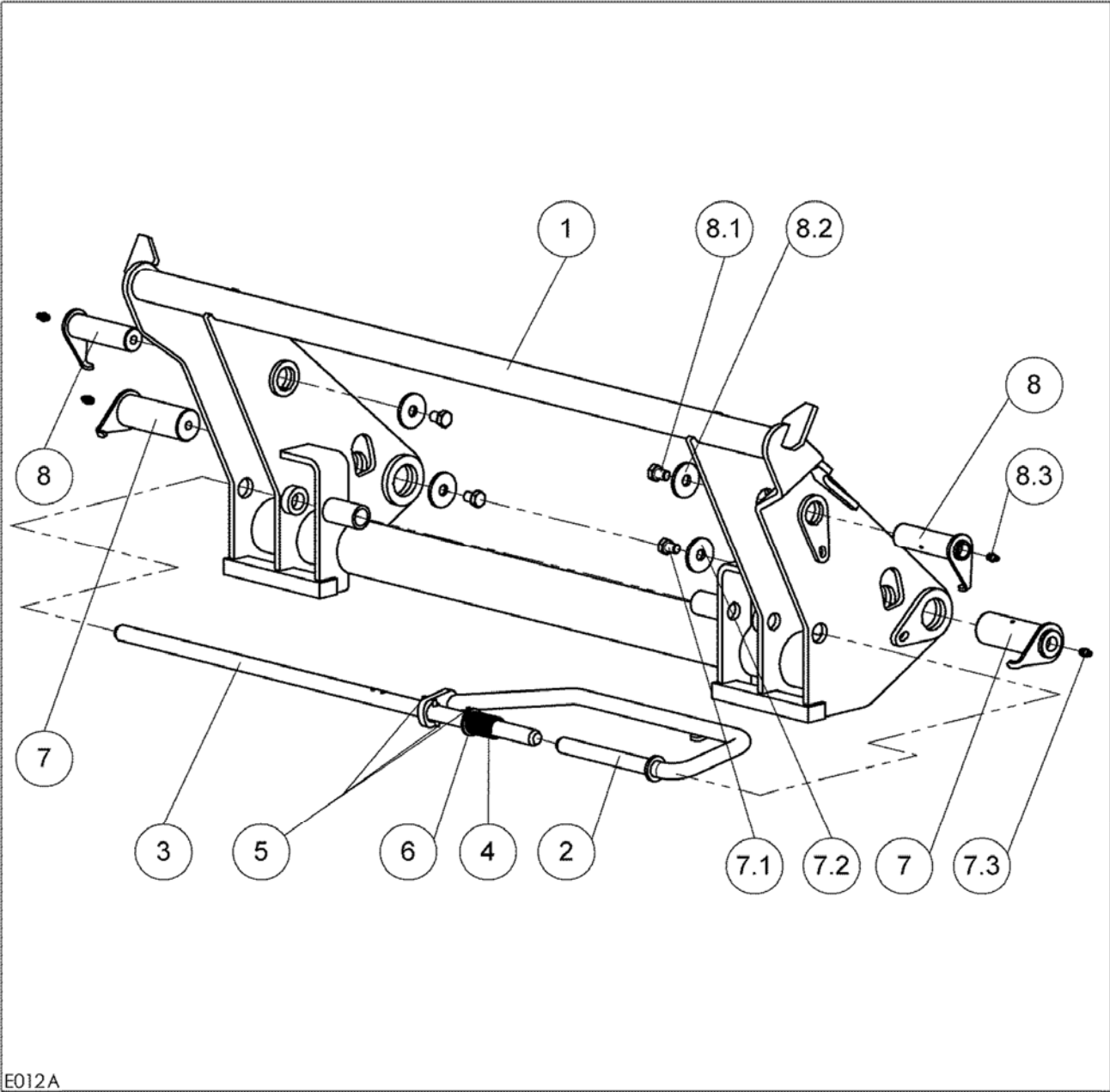
CL 655 P/H  
 CL 755 P/H  
 CL 855 P/H  
 CL 955 P/H

EN Coupler

CL 655 P/H  
 CL 755 P/H  
 CL 855 P/H  
 CL 955 P/H

FR Bati a Cangement

CL 655 P/H  
 CL 755 P/H  
 CL 855 P/H  
 CL 955 P/H



E012A

	LWW 1020	Wechselrahmen	Coupler	Bati a Cangement	ClassicLine	CL 655-955 H/P	CL 655.1 - 955.1
Pos.	Bestell-Nr.	Benennung	Description	Désignation	Zeichnungsnr.	SIZE/MASS	
1	3610050	Wechselrahmen gsw	Frame coupler	Bati a Cangement soudé	58.814-102-01-01		1
1	3609940	Wechselrahmen gsw	Frame coupler	Bati a Cangement soudé	58.816-102-01-01		-
2	3450460	Stecker	Plug	Prise mâle	58.725-02-02		1
2	3450480	Stecker	Plug	Prise mâle	58.735-02-02		-
3	3619370	Stange	Rod	Barre	58.725-02-00.2		1
4	3350970	Druckfeder	Pressure	Ressort de pression	58.420-21-00.1		1
5	0013090	Spannstift	Straight pin	Goupille	ISO8752	5x36 ZN-BLAU	3
6	0006410	Scheibe	Plain washer	Rondelle	D433	21 ST ZN-BLAU	1
7	3614410	Bolzen gsw	Bolt	Boulon	58.814-11	D40 103.8 LG	2
7.1	1404310	Sechskantschraube	Hex bolt	Vis	D933	M12x16 8.8VP ZNBlau	2
7.2	0014070	Scheibe	Plain washer	Rondelle	D9021	A13x37x3 STZN	2
7.3	0015170	Schmiernippel	Grease nipple	Graisneur	D71412	AM8x1	2
8	3501450	Bolzen gsw	Bolt	Boulon	58.800-13	99.3 LG	2
8.1	1404310	Sechskantschraube	Hex bolt	Vis	D933	M12x16 8.8VP ZNBlau	2
8.2	0006550	Scheibe	Plain washer	Rondelle	D440	R14 ST ZN	2
8.3	0015170	Schmiernippel	Grease nipple	Graisneur	D71412	AM8x1	2

# STOLL CL

DE Hydraulik-  
Ausrüstung

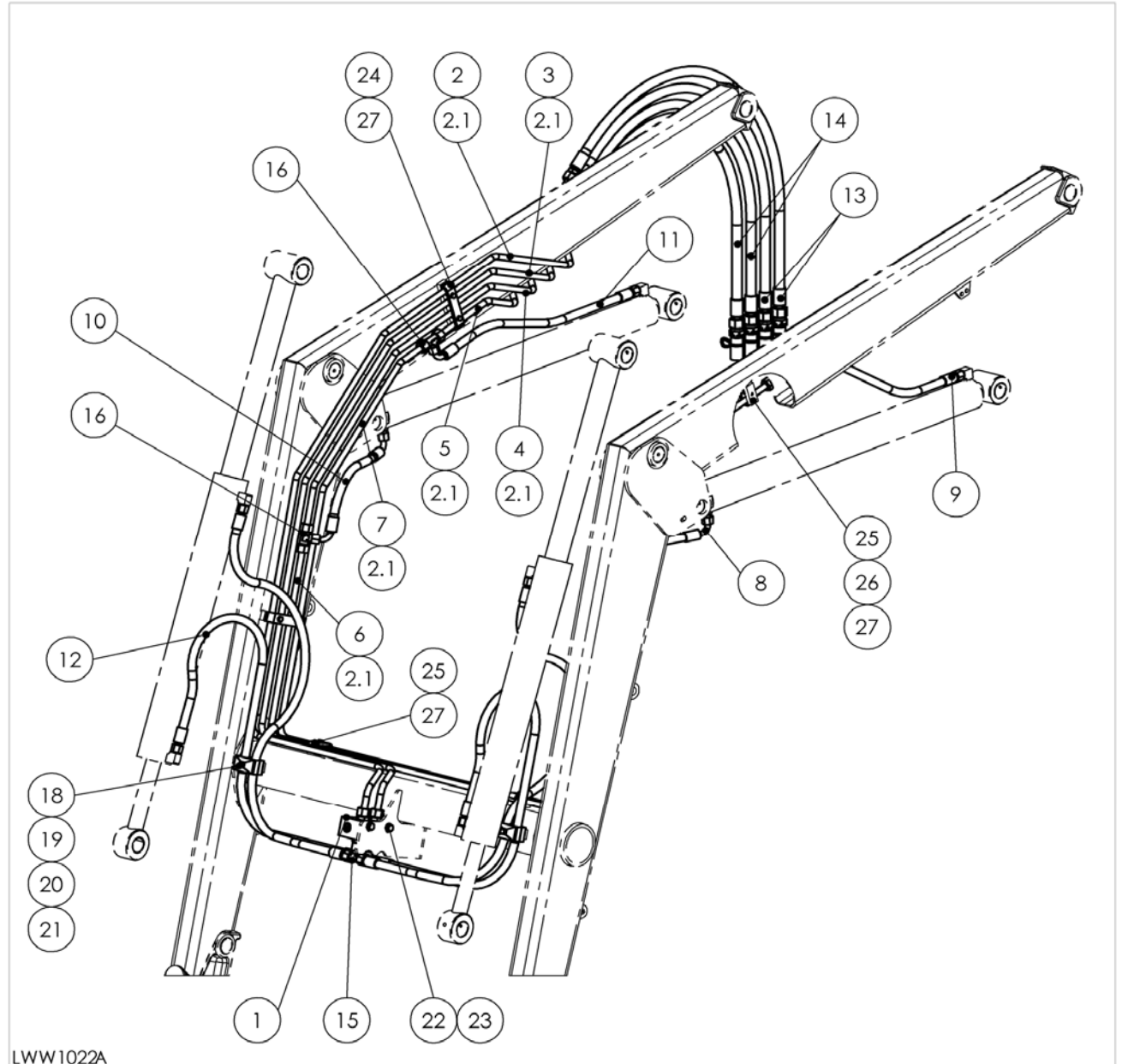
**CL 655 P/H**  
**CL 755 P/H**  
**CL 755.1 P/H**

EN Hydraulik  
Equipment

**CL 655 P/H**  
**CL 755 P/H**  
**CL 755.1 P/H**

FR Equipement  
hydraulique

**CL 655 P/H**  
**CL 755 P/H**  
**CL 755.1 P/H**



LWW1022A



	LWW1022	Hydraulik-Ausrüstung	Hydraulik Equipment	Equipement hydraulique	ClassicLine 655 - 755.1	CL 655	CL 755	CL 755.1
Pos.	Bestell-Nr.	Benennung	Description	Désignation	Zeichnungsnr. SIZE/MASS			
2	3618420	Hydraulikrohr Schütten	Hydraulic pipe dump	Tuyau hydraulique benner	58.894-19-01	1	-	-
2	3618320	Hydraulikrohr Schütten	Hydraulic pipe dump	Tuyau hydraulique benner	58.806-19-01	-	1	1
2.1	1429340	Dichtung	Seal ring	Bague d'etanchéité	WALFORM 12 L	12	12	12
3	3618440	Hydraulikrohr Schöpfen	Hydraulic pipe scoop	Tuyau hydraulique caver	58.894-19-02	1	-	-
3	3618340	Hydraulikrohr Schöpfen	Hydraulic pipe scoop	Tuyau hydraulique caver	58.806-19-02	-	1	1
4	3618460	Hydraulikrohr Heben hi	Hydraulic pipe lift back	Tuyau hydraulique lever arrière	58.894-19-03	1	-	-
4	3618360	Hydraulikrohr Heben hi	Hydraulic pipe lift back	Tuyau hydraulique lever arrière	58.806-19-03	-	1	1
5	3618480	Hydraulikrohr Senken hi	Hydraulic pipe down back	Tuyau hydraulique baisser arrière	58.894-19-04	1	-	-
5	3618380	Hydraulikrohr Senken hi	Hydraulic pipe down back	Tuyau hydraulique baisser arrière	58.806-19-04	-	1	1
6	3500270	Hydraulikrohr Heben vo	Hydraulic pipe lift front	Tuyau hydraulique lever à l'avant	58.804-19-05	1	-	-
6	3500330	Hydraulikrohr Heben vo	Hydraulic pipe lift front	Tuyau hydraulique lever à l'avant	58.800-19-05	-	1	-
6	3603010	Hydraulikrohr Heben vo	Hydraulic pipe lift front	Tuyau hydraulique lever à l'avant	58.802-19-05	-	-	1
7	3622480	Hydraulikrohr Senken vo	Hydraulic pipe down front	Tuyau hydraulique baisser à l'avant	58.894-19-06	1	-	-
7	3618510	Hydraulikrohr Senken vo	Hydraulic pipe down front	Tuyau hydraulique baisser à l'avant	58.806-19-06	-	1	-
7	3618530	Hydraulikrohr Senken vo	Hydraulic pipe down front	Tuyau hydraulique baisser à l'avant	58.808-19-06	-	-	1
8	3502970	Schlauchleitung Heben li	Hose lift LH	Flexible lever gauche	58.800-19-00.1 1SN D M18x1,5 RKN90 - 08x 370	1	1	1
9	3503000	Schlauchleitung Senken li	Hose down LH	Flexible baisser gauche	58.800-19-00.2 1SN ND M18x1,5 08x 530	1	1	1
10	3503010	Schlauchleitung Heben re	Hose lift RH	Flexible lever droit	58.800-19-00.3 1SN RKN90 RKN90 - 08x 320 - 305Gr	1	1	1
11	3503050	Schlauchleitung Senken re	Hose down RH	Flexible baisser droit	58.800-19-00.4 1SN N RKN90 - 08x 620	1	1	1
12	3503060	Schlauchleitung Werkzeugzylinder P	Hose Cylinder Bucket P	Flexible Vérin d' outil P	58.800-19-00.5 1SN NN 08x1150	4	4	2
12.1	3603000	Schlauchleitung Werkzeugzylinder P	Hose Cylinder Bucket P	Flexible Vérin d' outil P	58.802-19-00.5 1SN NN 08x1350	-	-	2
12	1438730	Schlauchleitung Werkzeugzylinder H	Hose Cylinder Bucket H	Flexible Vérin d' outil H	D 20066 1SN NN 08x1200	4	4	2
12.1	1438750	Schlauchleitung Werkzeugzylinder H	Hose Cylinder Bucket H	Flexible Vérin d' outil H	D 20066 1SN NN 08x1400	-	-	2
13	3503090	Schlauchleitung Heben/Senken	Hose lift/down	Flexible lever/baisser	58.800-19-00.7 2SN N M22x1,5 D 10x1100	2	2	2
14	3503080	Schlauchleitung Schöpfen/Schütten	Hose scoop/dump	Flexible caver/benner	58.800-19-00.6 2SN N M22x1,5 D 10x1000	2	2	2
15	0423451	einstellbare T-Verschraubung	Adjustable branch Tee	Té orientable	WA ETSD 10 L A3L	2	2	2
16	1432060	T-Stutzen	Equal Tee	Union té	WA TS 12-12-10 L A3L	2	2	2
18	1429300	Rohrschelle	Pipe clip	Bride pour tuyaux	215/15	2	2	2
19	1429310	Deckplatte	Cover plate	Plaque supérieur	GD 2D	2	2	2
20	1426120	Sechskantschraube	Hex bolt	Vis	ISO 4017 - M6 x 40-C 8.8 ZN	2	2	2
21	0426680	Scheibe	Plain washer	Rondelle	Washer ISO 7089 - 6 ZN	2	2	2
22	0011080	Sechskantschraube	Hex bolt	Vis	ISO 4017 - M8 x 16-C 8.8 ZN	2	2	2
23	0426650	Scheibe	Plain washer	Rondelle	Washer ISO 7089 - 8 ZN	2	2	2
24	0513230	Halter	Support	Support	58.10-00.3	2	2	2
25	1329440	Halter	Support	Support	58.33-00.4	4	4	4
26	1329450	Rohr	Pipe	Tuyau	58.33-00.5	1	1	1
27	0011070	Sechskantschraube	Hex bolt	Vis	ISO 4017 - M6 x 25- 8.8 ZN	8	8	8
28	0452130	Sicherheitsring 6	Safety ring	Bague de sécurité	Federring DIN 127 - A 06 ZN	8	8	8

# STOLL CL

DE Hydraulik-  
Ausrüstung

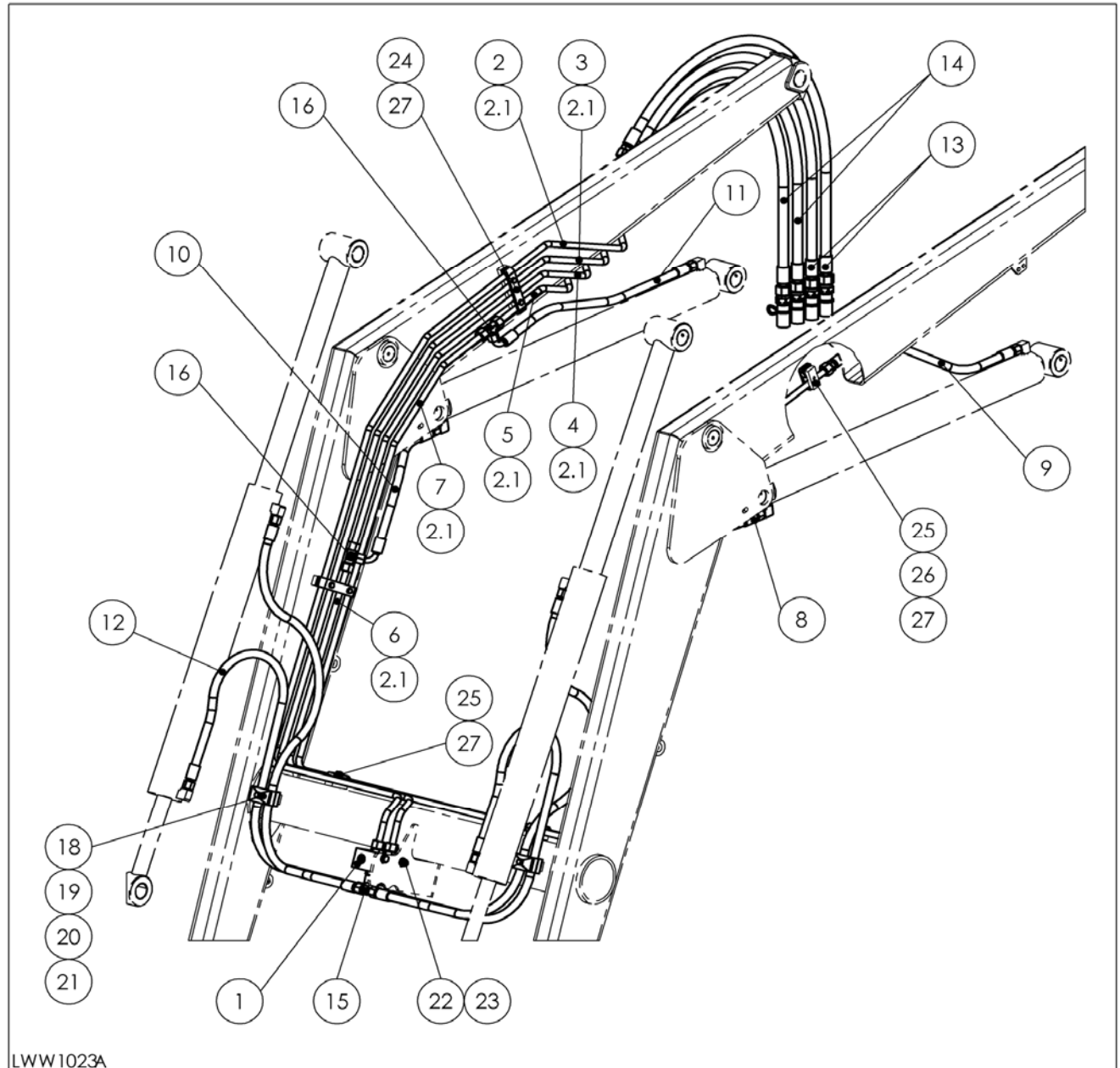
**CL 855 P/H**  
**CL 855.1 P/H**  
**CL 955 P/H**  
**CL 955.1 P/H**

EN Hydraulik  
Equipment

**CL 855 P/H**  
**CL 855.1 P/H**  
**CL 955 P/H**  
**CL 955.1 P/H**

FR Equipement  
hydraulique

**CL 855 P/H**  
**CL 855.1 P/H**  
**CL 955 P/H**  
**CL 955.1 P/H**



LWW 1023		Hydraulik-Ausrüstung	Hydraulik Equipment	Equipement hydraulique	ClassicLine 855 - 955.1	CL 855	CL 855.1	CL 955	CL 955.1
Pos.	Bestell-Nr.	Benennung	Description	Désignation	Zeichnungsnr. SIZE/MASS				
2	3618220	Hydraulikrohr Schütten	Hydraulic pipe dump	Tuyau hydraulique benner	58.814-19-01	1	1	-	-
2	3618120	Hydraulikrohr Schütten	Hydraulic pipe dump	Tuyau hydraulique benner	58.824-19-01	-	-	1	1
2.1	1429340	Dichtung	Seal ring	Bague d'etanchéité	WALFORM 12 L	12	12	12	12
3	3618240	Hydraulikrohr Schöpfen	Hydraulic pipe scoop	Tuyau hydraulique caver	58.814-19-02	1	1	-	-
3	3618140	Hydraulikrohr Schöpfen	Hydraulic pipe scoop	Tuyau hydraulique caver	58.824-19-02	-	-	1	1
4	3618260	Hydraulikrohr Heben hi	Hydraulic pipe lift back	Tuyau hydraulique lever arrière	58.814-19-03	1	1	-	-
4	3618160	Hydraulikrohr Heben hi	Hydraulic pipe lift back	Tuyau hydraulique lever arrière	58.824-19-03	-	-	1	1
5	3618280	Hydraulikrohr Senken hi	Hydraulic pipe down back	Tuyau hydraulique baisser arrière	58.814-19-04	1	1	-	-
5	3618180	Hydraulikrohr Senken hi	Hydraulic pipe down back	Tuyau hydraulique baisser arrière	58.824-19-04	-	-	1	1
6	3500390	Hydraulikrohr Heben vo	Hydraulic pipe lift front	Tuyau hydraulique lever à l'avant	58.810-19-05	1	-	-	-
6	3603170	Hydraulikrohr Heben vo	Hydraulic pipe lift front	Tuyau hydraulique lever à l'avant	58.812-19-05	-	1	-	-
6	3500450	Hydraulikrohr Heben vo	Hydraulic pipe lift front	Tuyau hydraulique lever à l'avant	58.820-19-05	-	-	1	-
6	3603300	Hydraulikrohr Heben vo	Hydraulic pipe lift front	Tuyau hydraulique lever à l'avant	58.822-19-05	-	-	-	1
7	3500400	Hydraulikrohr Senken vo	Hydraulic pipe down front	Tuyau hydraulique baisser à l'avant	58.810-19-06	1	-	-	-
7	3603190	Hydraulikrohr Senken vo	Hydraulic pipe down front	Tuyau hydraulique baisser à l'avant	58.812-19-06	-	1	-	-
7	3500460	Hydraulikrohr Senken vo	Hydraulic pipe down front	Tuyau hydraulique baisser à l'avant	58.820-19-06	-	-	1	-
7	3603320	Hydraulikrohr Senken vo	Hydraulic pipe down front	Tuyau hydraulique baisser à l'avant	58.822-19-06	-	-	-	1
8	3502980	Schlauchleitung Heben li	Hose lift LH	Flexible lever gauche	58.810-19-00.1 1SN ND M18x1,5 08x 420	1	1	1	1
9	3503000	Schlauchleitung Senken li	Hose down LH	Flexible baisser gauche	58.800-19-00.2 1SN ND M18x1,5 08x 530	1	1	1	1
10	3503040	Schlauchleitung Heben re	Hose lift RH	Flexible lever droit	58.810-19-00.3 1SN N RKN90 - 08x 400	1	1	1	1
11	3503050	Schlauchleitung Senken re	Hose down RH	Flexible baisser droit	58.800-19-00.4 1SN N RKN90 - 08x 620	1	1	1	1
12	3503060	Schlauchleitung Werkzeugzylinder P	Hose Cylinder Bucket P	Flexible Vérin d' outil P	58.800-19-00.5 1SN NN 08x1150	4	2	4	2
12.1	3603000	Schlauchleitung Werkzeugzylinder P	Hose Cylinder Bucket P	Flexible Vérin d' outil P	58.802-19-00.5 1SN NN 08x1350	-	2	-	2
12	1438730	Schlauchleitung Werkzeugzylinder H	Hose Cylinder Bucket H	Flexible Vérin d' outil H	D 20066 1SN NN 08x1200	4	2	4	2
12.1	1438750	Schlauchleitung Werkzeugzylinder H	Hose Cylinder Bucket H	Flexible Vérin d' outil H	D 20066 1SN NN 08x1400	-	2	-	2
13	3503090	Schlauchleitung Heben/Senken	Hose lift/down	Flexible lever/baisser	58.800-19-00.7 2SN N M22x1,5 D 10x1100	2	2	2	2
14	3503080	Schlauchleitung Schöpfen/Schütten	Hose scoop/dump	Flexible caver/benner	58.800-19-00.6 2SN N M22x1,5 D 10x1000	2	2	2	2
15	0423451	einstellbare T-Verschraubung	Adjustable branch Tee	Té orientable	WA ETSD 10 L A3L	2	2	2	2
16	1432060	T-Stutzen	Equal Tee	Union té	WA TS 12-12-10 L A3L	2	2	2	2
18	1429300	Rohrschelle	Pipe clip	Bride pour tuyaux	215\15	2	2	2	2
19	1429310	Deckplatte	Cover plate	Plaque supérieur	GD 2D	2	2	2	2
20	1426120	Sechskantschraube	Hex bolt	Vis	ISO 4017 - M6 x 40-C 8.8 ZN	2	2	2	2
21	0426680	Scheibe	Plain washer	Rondelle	Washer ISO 7089 - 6 ZN	2	2	2	2
22	0011080	Sechskantschraube	Hex bolt	Vis	ISO 4017 - M8 x 16-C 8.8 ZN	2	2	2	2
23	0426650	Scheibe	Plain washer	Rondelle	Washer ISO 7089 - 8 ZN	2	2	2	2
24	0513230	Halter	Support	Support	58.10-00.3	2	2	2	2
25	1329440	Halter	Support	Support	58.33-00.4	4	4	4	4
26	1329450	Rohr	Pipe	Tuyau	58.33-00.5	1	1	1	1
27	0011070	Sechskantschraube	Hex bolt	Vis	ISO 4017 - M6 x 25- 8.8 ZN	8	8	8	8
28	0452130	Sicherheitsring 6	Safety ring	Bague de sécurité	Federring DIN 127 - A 06 ZN	8	8	8	8

# STOLL CL

DE Hebenzylinder P/H

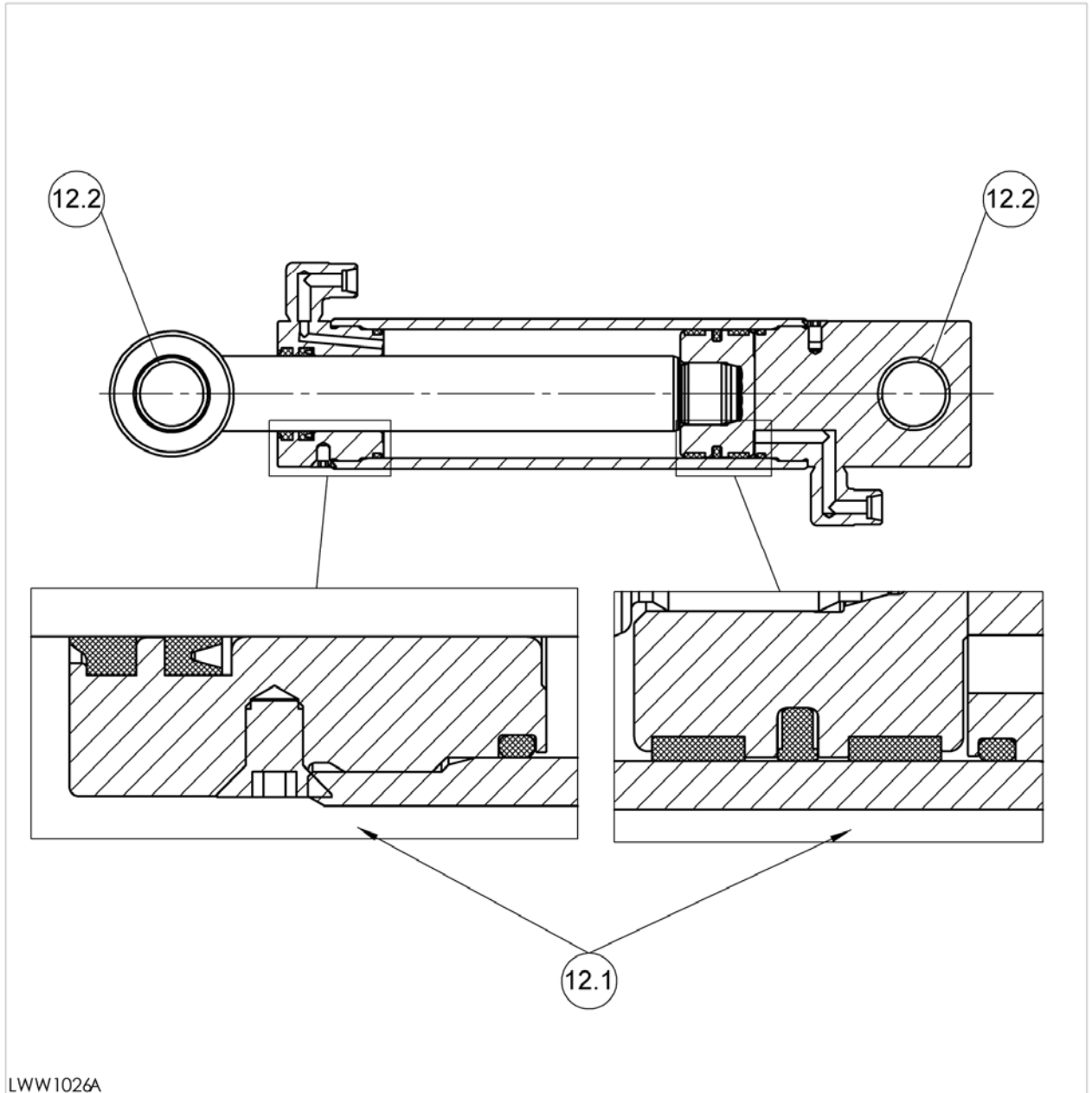
EN Lifting cylinder P/H

FR Vérin de levage P/H

CL 655 P/H  
CL 755 P/H  
CL 855 P/H  
CL 955 P/H

CL 655 P/H  
CL 755 P/H  
CL 855 P/H  
CL 955 P/H

CL 655 P/H  
CL 755 P/H  
CL 855 P/H  
CL 955 P/H



LWW1026A

	LWW 1026	Hebenzylinder P/H	Lifting cylinder P/H	Vérin de levage P/H	ClassicLine	CL 655 P	CL 655 H	CL 755 P	CL 755 H	CL 855 P	CL 855 H	CL 955 P	CL 955 H
Pos.	Bestell-Nr.	Benennung	Description	Désignation	Zeichnungsnr.	SIZE/MASS							
12	3490630	Hebenzylinder	Cylinder Beam	Vérin de levage	58.02-170	50/30/760/605	2	2	-	-	-	-	-
12.1	3503190	Dichtsatz	Seal kit	Jeu de joint	58.02-170-01	50/30	2	2	-	-	-	-	-
12.2	0481980	Verbundstoffbuchse	Bush	Douille		IHG PM 3030 DX	8	8	-	-	-	-	-
12	3490670	Hebenzylinder	Cylinder Beam	Vérin de levage	58.02-171	55/35/850/640	-	-	2	2	-	-	-
12.1	3503200	Dichtsatz	Seal kit	Jeu de joint	58.02-171-01	55/35	-	-	2	2	-	-	-
12.2	0481980	Verbundstoffbuchse	Bush	Douille		IHG PM 3030 DX	-	-	8	8	-	-	-
12	3613530	Hebenzylinder	Cylinder Beam	Vérin de levage	58.02-175	60/35/850/640	-	-	-	-	2	-	-
12.1	3576550	Dichtsatz	Seal kit	Jeu de joint	58.02-172-01 B	60/35	-	-	-	-	2	-	-
12.2	0480750	Verbundstoffbuchse	Bush	Douille		IHG PM 4020 DX	-	-	-	-	8	-	-
12	3613540	Hebenzylinder	Cylinder Beam	Vérin de levage	58.02-176	65/35/850/640	-	-	-	-	-	2	2
12.1	3576450	Dichtsatz	Seal kit	Jeu de joint	58.02-173-01 B	65/35	-	-	-	-	-	2	2
12.2	0480750	Verbundstoffbuchse	Bush	Douille		IHG PM 4020 DX	-	-	-	-	-	8	8
12	3613580	Hebenzylinder	Cylinder Beam	Vérin de levage	58.02-177	70/40/850/640	-	-	-	-	-	-	2
12.1	3624150	Dichtsatz	Seal kit	Jeu de joint	58.02-177-01 B	70/40	-	-	-	-	-	-	2
12.2	0480750	Verbundstoffbuchse	Bush	Douille		IHG PM 4020 DX	-	-	-	-	-	-	8

# STOLL CL

DE Werkzeugzylinder P

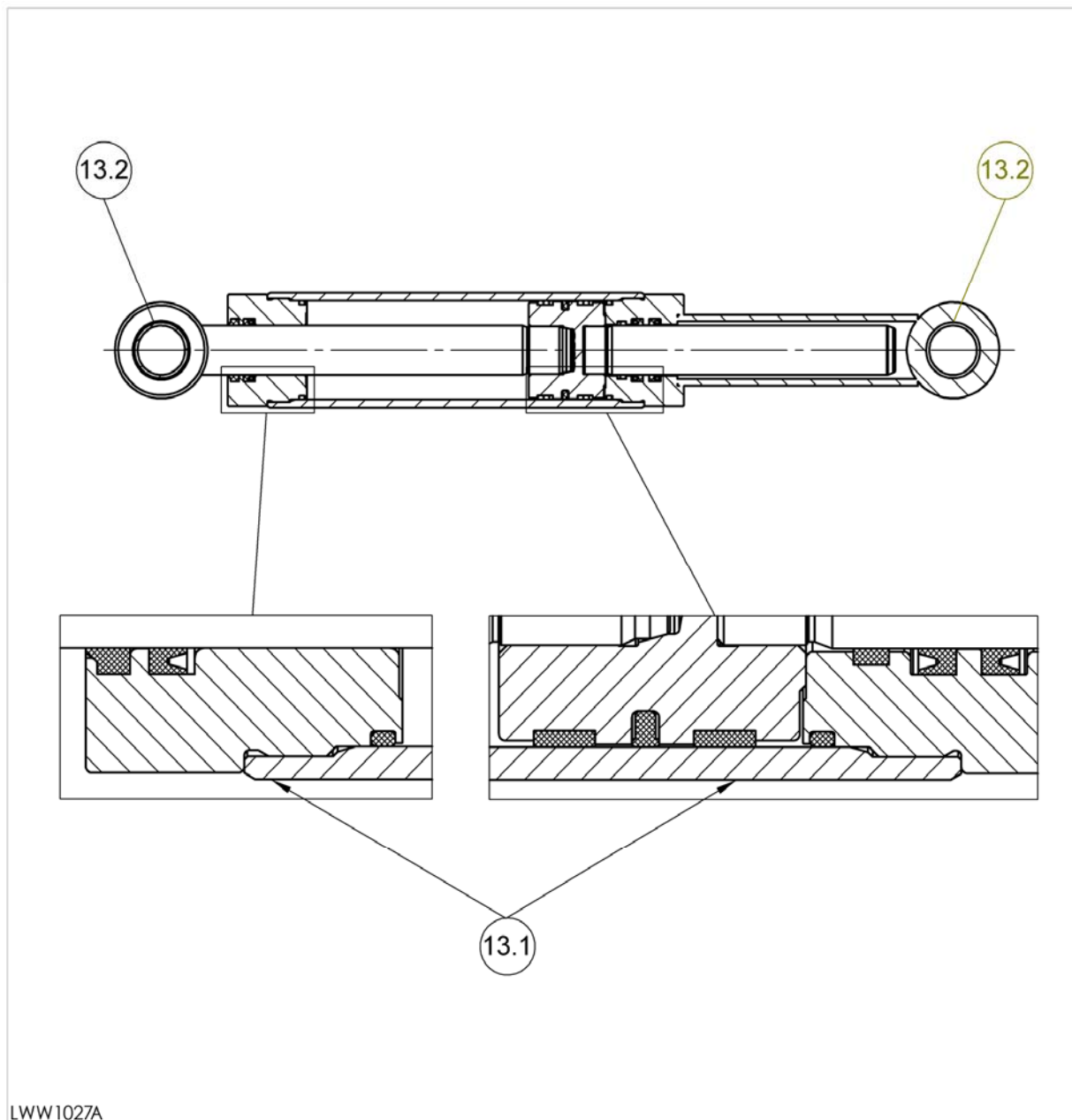
**CL 655P - 955P**

EN Tool actuating cylinder P

**CL 655P - 955P**

FR Vérin de outil P

**CL 655P - 955P**



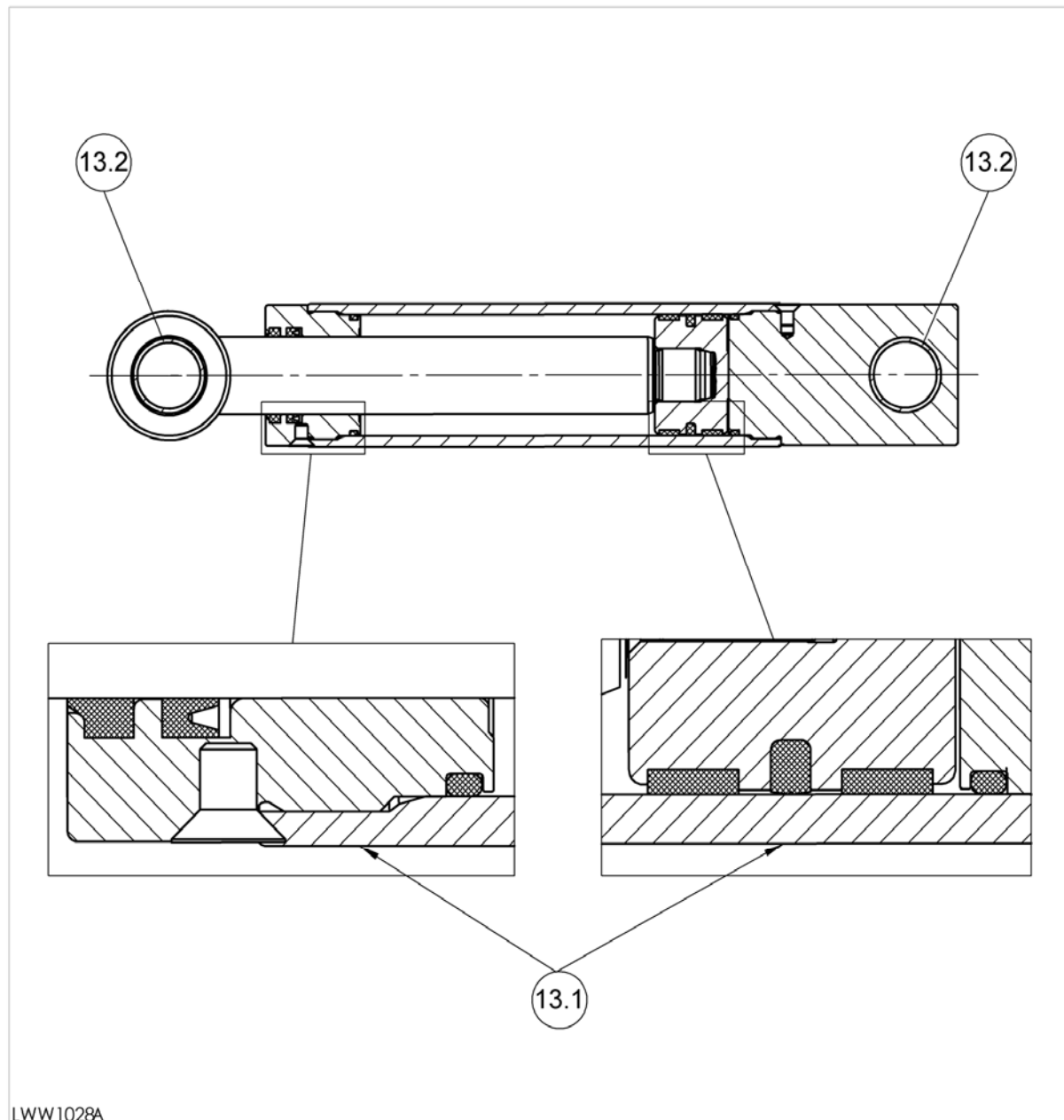
	LWW 1027	<b>Werkzeugzylinder P</b>	<b>Tool actuating cylinder P</b>	<b>Vérin de outil P</b>	<b>ClassicLine</b>	<b>CL 655 P</b>	<b>CL 755 P</b>	<b>CL 855 P</b>	<b>CL 955 P</b>
<b>Pos.</b>	<b>Bestell-Nr.</b>	<b>Benennung</b>	<b>Description</b>	<b>Désignation</b>	<b>Zeichnungsnr.</b>	<b>SIZE/MASS</b>			
13	3490710	Werkzeugzylinder	Cylinder Bucket	Vérin d' outil	58.02-180	55/30/1030/405	2	-	-
13.1	3503210	Dichtsatz	Seal kit	Jeu de joint	58.02-180-01	55/35	2	-	-
13.2	0481980	Verbundstoffbuchse	Bush	Douille		IHG PM 3030 DX	4	-	-
13.3	0482230	Verbundstoffbuchse	Bush	Douille		IHG PM 3040 DX	2	-	-
13	3490720	Werkzeugzylinder	Cylinder Bucket	Vérin d' outil	58.02-181	60/30/1100/440	-	2	-
13.1	3503220	Dichtsatz	Seal kit	Jeu de joint	58.02-181-01	60/30	-	2	-
13.2	0481980	Verbundstoffbuchse	Bush	Douille		IHG PM 3030 DX	-	4	-
13.3	0482230	Verbundstoffbuchse	Bush	Douille		IHG PM 3040 DX	-	2	-
13	3613550	Werkzeugzylinder	Cylinder Bucket	Vérin d' outil	58.02-185	60/30/1230/500	-	-	2
13.1	3576590	Dichtsatz	Seal kit	Jeu de joint	58.02-182-01 B	60/30	-	-	2
13.2	0480750	Verbundstoffbuchse	Bush	Douille		IHG PM 4020 DX	-	-	4
13.3	0482230	Verbundstoffbuchse	Bush	Douille		IHG PM 3040 DX	-	-	2
13	3613560	Werkzeugzylinder	Cylinder Bucket	Vérin d' outil	58.02-186	65/35/1310/540	-	-	-
13.1	3576570	Dichtsatz	Seal kit	Jeu de joint	58.02-183-01 B	65/35	-	-	-
13.2	0480750	Verbundstoffbuchse	Bush	Douille		IHG PM 4020 DX	-	-	-
13.3	0482230	Verbundstoffbuchse	Bush	Douille		IHG PM 3040 DX	-	-	-

# STOLL CL

DE Werkzeugzylinder H **CL 655H - 955H**

EN Tool actuating cylinder H **CL 655H - 955H**

FR Vérin de outil H **CL 655H - 955H**



LWW1028A



	LWW 1028	<b>Werkzeugzylinder H</b>	<b>Tool actuating cylinder H</b>	<b>Vérin de outil H</b>	<b>ClassicLine</b>	<b>CL 655 H</b>	<b>CL 755 H</b>	<b>CL 855 H</b>	<b>CL 955 H</b>	
<b>Pos.</b>	<b>Bestell-Nr.</b>	<b>Benennung</b>	<b>Description</b>	<b>Désignation</b>	<b>Zeichnungsnr.</b>	<b>SIZE/MASS</b>	<b>2</b>	<b>2</b>	<b>-</b>	<b>-</b>
13	3490740	Werkzeugzylinder	Cylinder Bucket	Vérin d' outil	58.02-190	55/35/850/640	2	2	-	-
13.1	3503200	Dichtsatz	Seal kit	Jeu de joint	58.02-171-01	55/35	4	4	-	-
13.2	0481980	Verbundstoffbuchse	Bush	Douille		IHG PM 3030 DX	2	2	-	-
13.3	0482230	Verbundstoffbuchse	Bush	Douille		IHG PM 3040 DX	-	-	2	2
13	3613570	Werkzeugzylinder	Cylinder Bucket	Vérin d' outil	58.02-188	60/35/850/640	-	-	2	2
13.1	3576550	Dichtsatz	Seal kit	Jeu de joint	58.02-172-01 B	60/35	-	-	4	4
13.2	0480750	Verbundstoffbuchse	Bush	Douille		IHG PM 4020 DX	-	-	2	2
13.3	0482230	Verbundstoffbuchse	Bush	Douille		IHG PM 3040 DX				

# STOLL CL

DE Steckkupplungen  
3/8"

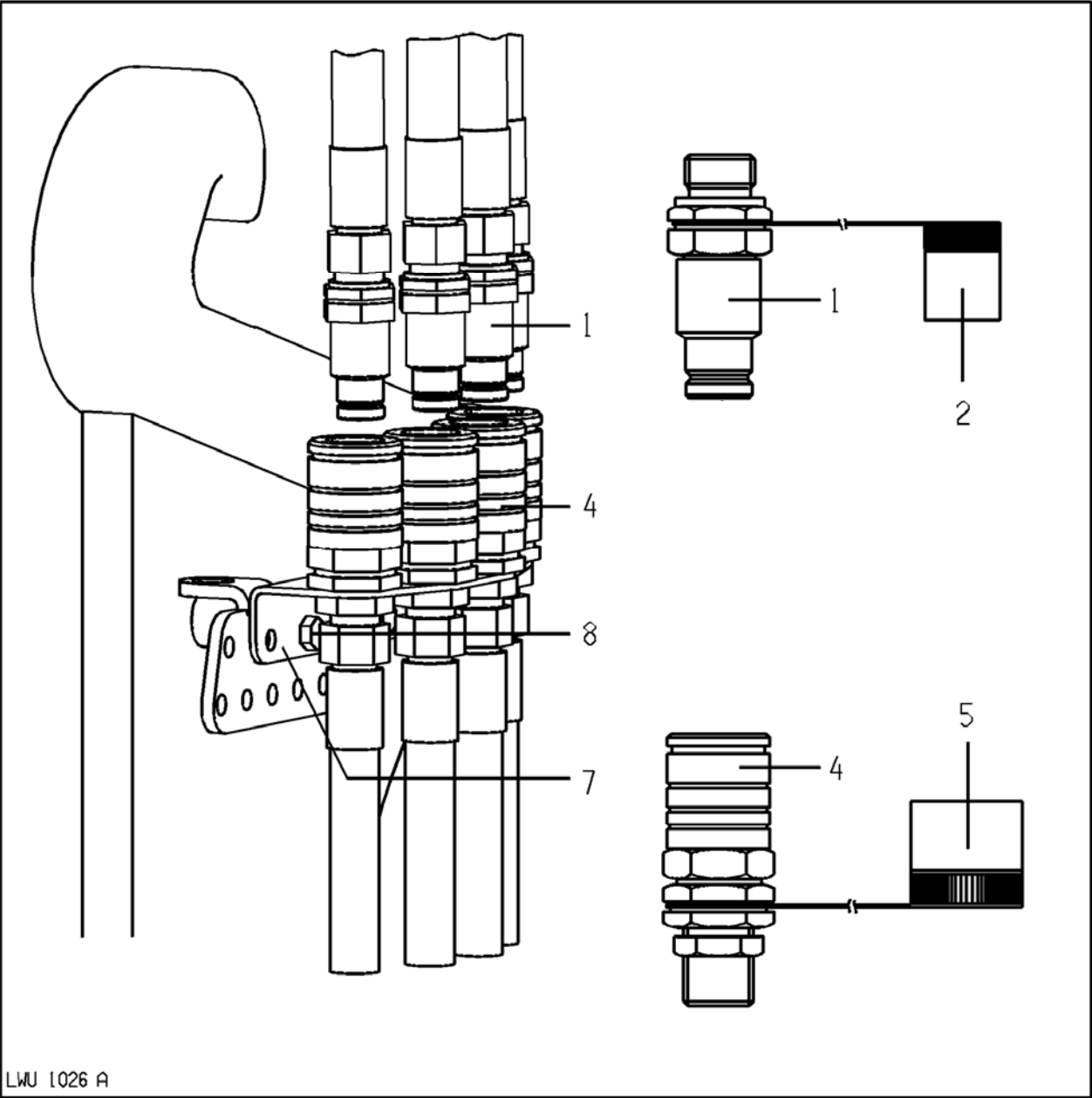
CL 655 P/H  
CL 755 P/H  
CL 855 P/H  
CL 955 P/H

EN Connexion  
hydraulique 3/8"

CL 655 P/H  
CL 755 P/H  
CL 855 P/H  
CL 955 P/H

FR Connexion  
hydraulique 3/8"

CL 655 P/H  
CL 755 P/H  
CL 855 P/H  
CL 955 P/H



LWU 1026 A

LWU 1026		Steckkupplungen 3/8"	Plug in coupling 3/8"	Connexion hydraulique 3/8"	ClassicLine	CL 655-955 H/P
Pos.	Bestell-Nr.	Benennung	Description	Désignation	Zeichnungsnr.	SIZE/MASS
1	0477610	Kupplungsstecker	Coupler plug	Connexion Mâle		FFN 38-2/2215M 4
2	1408500	Staubkappe-Stecker blau	Dust cap-plug blue	Capuchon contre la poussière-fiche bleu		TFF2FN 38 B 1
2	1408520	Staubkappe-Stecker grün	Dust cap-plug green	Capuchon contre la poussière-fiche vert		TFF2FN 38 V 1
2	1408540	Staubkappe-Stecker rot	Dust cap-plug red	Capuchon contre la poussière-fiche rouge		TFF2FN 38 R 1
2	1408560	Staubkappe-Stecker gelb	Dust cap-plug yellow	Capuchon contre la poussière-fiche jaune		TFF2FN 38 G 1
4	1436810	Kupplungsmuffe-Schott	Coupling box	Connexion femelle		2FFST38-2/22F 4
5	1437160	Staubkappe-Muffe blau	Dust cap-plug blue	Capuchon contre la poussière-manchon bleu		TMF 1
5	1437190	Staubkappe-Muffe grün	Dust cap-plug green	Capuchon contre la poussière-manchon vert		TMF 1
5	1437180	Staubkappe-Muffe rot	Dust cap-plug red	Capuchon contre la poussière-manchon rouge		TMF 1
5	1437170	Staubkappe-Muffe gelb	Dust cap-plug yellow	Capuchon contre la poussière-manchon jaune		TMF 1
7	3598670	Halter	Support	Support	58.827-04-28-02-00.1	1
8	0011090	Sechskantschraube	Screw	Vis		M 8x20 2
8	0011630	Sechskantmutter	Nut	Ecrou		M 8 2
8	0452140	Sicherheitsring	Circlip	Circlip		8 2

# STOLL CL

DE Hydrofix

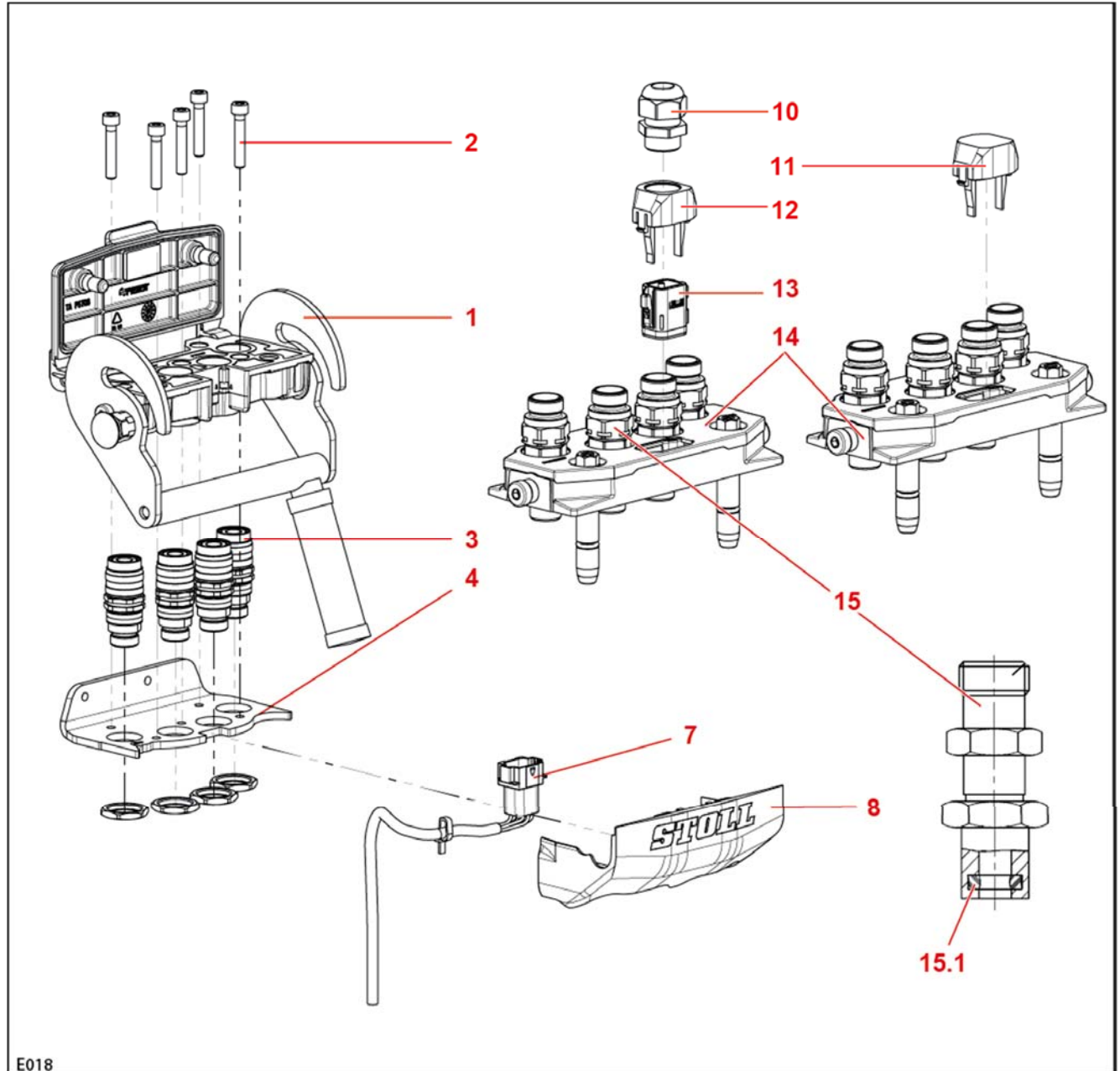
CL 655 P/H  
 CL 755 P/H  
 CL 855 P/H  
 CL 955 P/H

EN Hydrofix

CL 655 P/H  
 CL 755 P/H  
 CL 855 P/H  
 CL 955 P/H

FR Hydrofix

CL 655 P/H  
 CL 755 P/H  
 CL 855 P/H  
 CL 955 P/H



E018

	LWU1027	<b>Hydrofix</b>	<b>Hydrofix</b>	<b>Hydrofix</b>	<b>ClassicLine</b>	<b>CL 655-955 H/P</b>
<b>Pos.</b>	<b>Bestell-Nr.</b>	<b>Benennung</b>	<b>Description</b>	<b>Désignation</b>	<b>Zeichnungsnr.</b>	<b>SIZE/MASS</b>
1	1436030	Hydro-Fix Unterteil	Hydro-Fix lower part	Hydro-Fix partie Basse	FAST2PST06-0-4-AFCDW	EWMS 1
2	0482960	Zylinderschraube	Cylinder screw	Vis	D912	M8x45 8.8 ZN 5
3	1436810	Kupplungsmuffe	Coupling box	Manchon d'embrayage	FAST 2FFST38-2/22F	4
4	3598750	Halter	Support	Support	58.827-04-30-02-00.1	CHRM 1
4.1	0011090	Schskantschraube	Screw	Vis	D933	M8x20 8.8ZN-Blau 2
4.2	0452140	Sicherheitsring	Safety ring	Bague de securité	HEDTM NORM 1980	8 ZN-Blau 2
7	3598550	Elektrokit Set	Electric Kit Set	Kit électrique Set	58.861-11-06-01	1
7.1	1437070	Stiftgehäuse	Pin housing	Carapace	58.827-25-57-00.1	1
7.2	1437090	Sicherungskeil	Securing wedge	Sécurisation de coin	W8P	1
7.3	1435940	Kontakt-Pin	Contact-Pin	Contact à broche	DEU 1060-16-0122	7
8	1437230	Frontcover STOLL	Front Cover STOLL	Coque Avant pour STOLL	58.827-04-30-00.1	EWMS 1
10	0467070	Kabelverschraubung	Cable Screwing	câble le vissage de	JACOB WJ-TOP 16	PG16 1
11	1437250	Clip - Plug	Clip	Agrafe	FASTKIT P SPE M ST	8-polig 1
12	1436820	Clip - Zugentlastung	Clip	Agrafe	FASTKIT S SPE M ST	8-polig 1
13	1437130	Buchsegehäuse	socket housing	Douille de boîtier	DEU DT06-08SA	1
14	1436040	Hydro-Fix Oberteil	Hydro-Fix upper part	Hydro-Fix partie haute	FAST2PST06-0-4-BMCDW	EWMS 1
14	1439100	Hydro-Fix Oberteil	Hydro-Fix upper part	Hydro-Fix partie haute	FAST3PST06-0-4-BMCDW	EWMS 1
15	1436870	Stecker	Plug	Prise male	FASKIT3FNP38-2/22MUNT	4
15	0481820	Stecker	Plug	Prise male	FASTFFNP38-2/2215M	4
15.1	1420520	Dichtsatz	Seal kit	Jeu de joints	AB BJ 01B	4
X	1438210	Elektrokit Set Nachrüst	Electric Kit Set retrofitting	Kit électrique Set Retrofitting	58.861-11-06-01	X
	1437130	Buchsegehäuse	socket housing	Douille de boîtier	DEU DT06-08SA	1
	1437110	Sicherungskeil	Securing wedge	Sécurisation de coin	W8S	1
	1436820	Clip - Zugentlastung	Clip	Agrafe	FASTKIT S SPE M ST	1
	0467070	Kabelverschraubung	Cable Screwing	câble le vissage de	JACOB WJ-TOP 16	PG16 1
	1438200	Contact-Socket	Contact-Socket	Douille de contact	DEU 0462-201-16141	7
	1437120	Blindstopfen	Blind plug	Obturateur		114017 1

# STOLL CL

DE Ventil

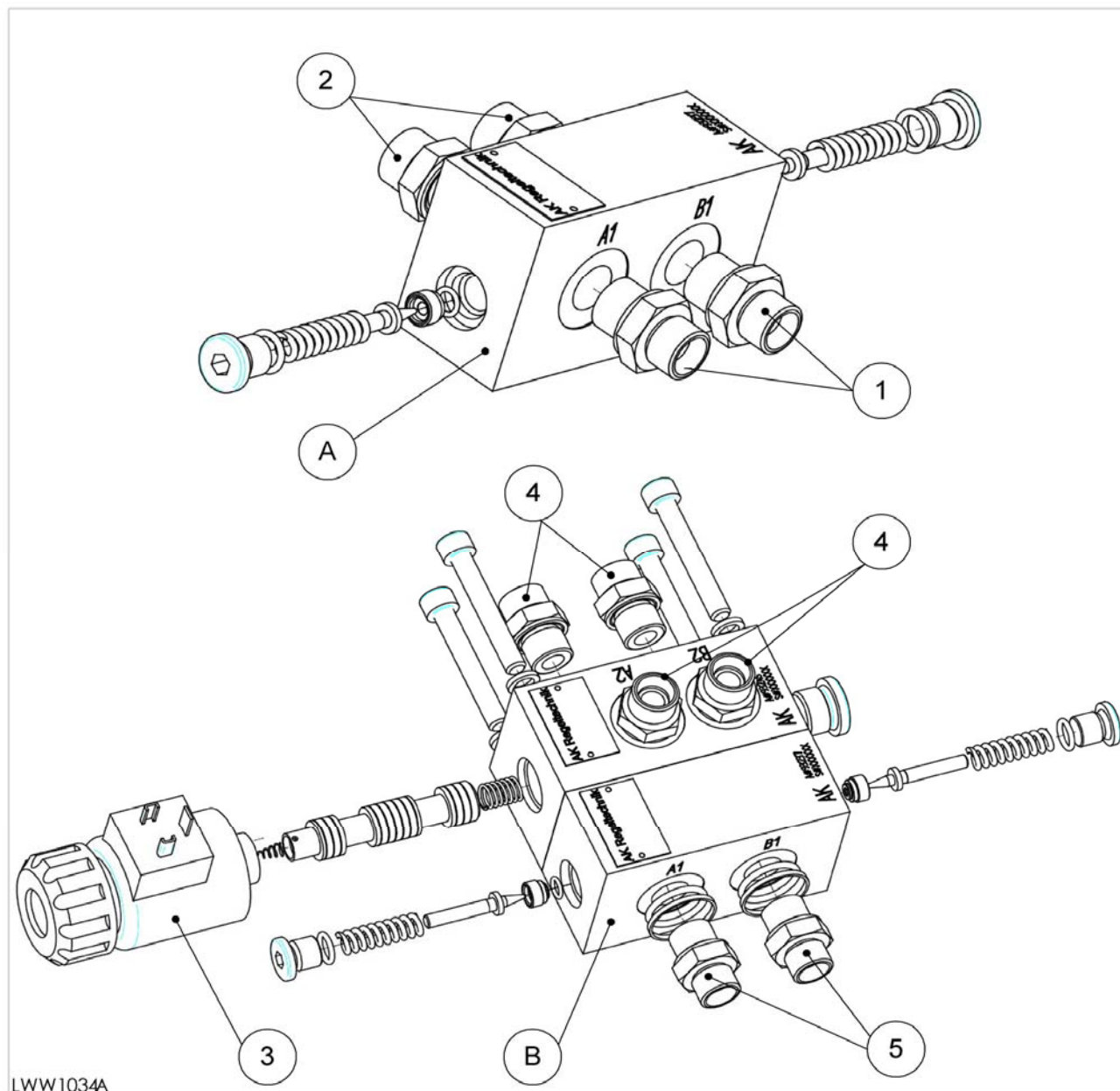
CL 655 P/H  
 CL 755 P/H  
 CL 855 P/H  
 CL 955 P/H

EN Valve

CL 655 P/H  
 CL 755 P/H  
 CL 855 P/H  
 CL 955 P/H

FR Valve

CL 655 P/H  
 CL 755 P/H  
 CL 855 P/H  
 CL 955 P/H



LWW1034A

	LWW1034	<b>Ventil</b>	<b>Valve</b>	<b>Valve</b>	<b>ClassicLine</b>	<b>CL 655-955 H/P</b>
<b>Pos.</b>	<b>Bestell-Nr.</b>	<b>Benennung</b>	<b>Description</b>	<b>Désignation</b>	<b>Zeichnungsnr.</b>	<b>SIZE/MASS</b>
A	3501760	Ventil	Valve	Valve		1
1	0427741	Einschraubstutzen	Male stud coupling	Union simple mâle	WA GES 12LR A3L	2
2	0499500	Einschraubstutzen	Male stud coupling	Union simple mâle	WA GES 10LR 3/8 A3L	2
B	3501770	Ventil	Valve	Valve		1
3	3521780	Schaltmagnet	Switching magnet	Bobine magnétique	AK-REGELT-NR.80118	1
3.1	3627360	Sechskantmutter	Nut	Ecrou	Nr.80308	1
4	0427741	Einschraubstutzen	Male stud coupling	Union simple mâle	WA GES 12LR A3L	4
5	0499500	Einschraubstutzen	Male stud coupling	Union simple mâle	WA GES 10LR 3/8 A3L	2
	3554950	Ventil Ersatzbaugruppe	Valve	Valve	Nr.34072	1

# STOLL CL

DE Ausrüstung Comfort-Drive

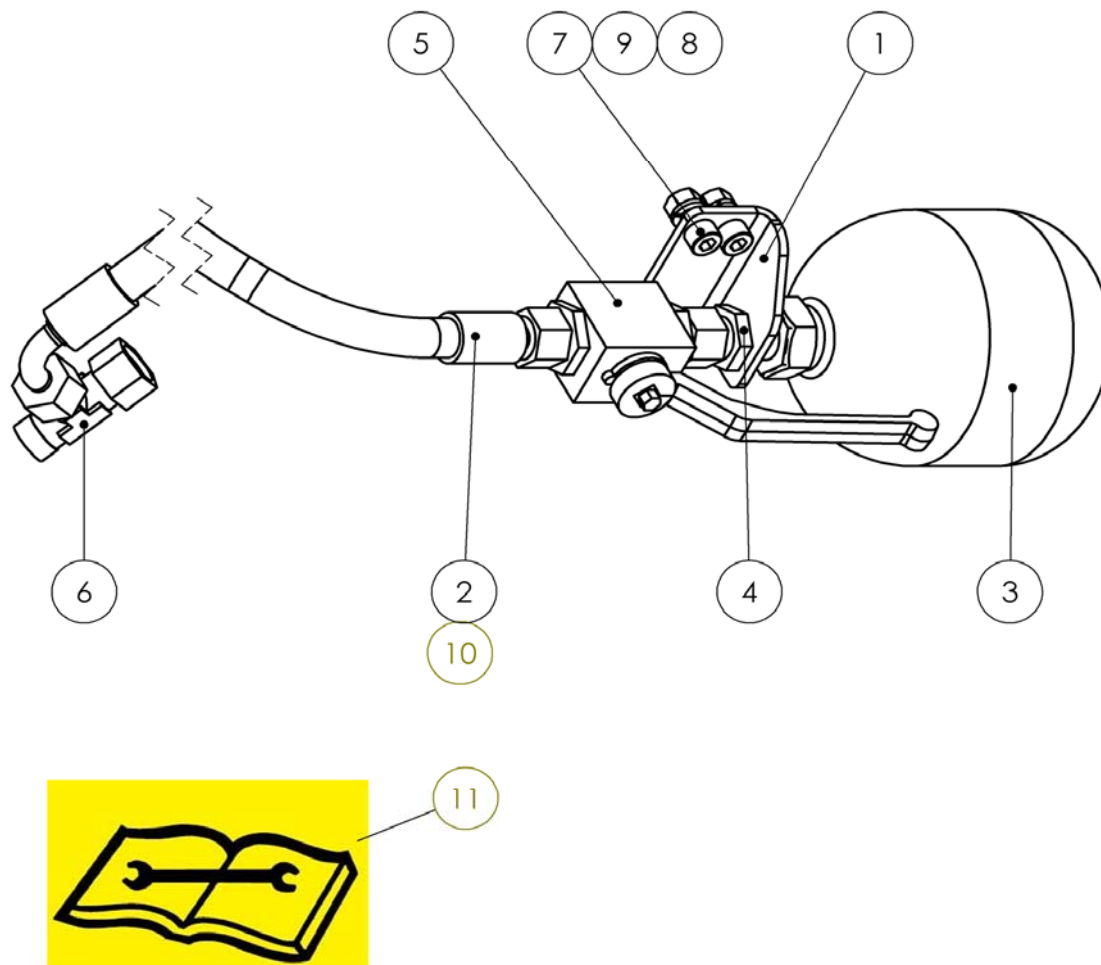
CL 655 P/H  
CL 755 P/H  
CL 855 P/H  
CL 955 P/H

EN Kit Comfort-Drive

CL 655 P/H  
CL 755 P/H  
CL 855 P/H  
CL 955 P/H

FR Comfort-Drive  
équipement

CL 655 P/H  
CL 755 P/H  
CL 855 P/H  
CL 955 P/H



LWW1031A



LWW1031		<b>Ausrüstung Comfort-Drive</b>	<b>Kit Comfort-Drive</b>	<b>Comfort-Drive équipement</b>	<b>ClassicLine</b>	<b>CL 655 H/P - CL 955 H/P</b>
Pos.	Bestell-Nr.	Benennung	Description	Désignation	Zeichnungsnr.	SIZE/MASS
1	3310400	Halter	Support	Support	58.513-00.1	1
2	3506930	Schlauchleitung	Hose	Flexible	1SN N RKN90 - 08x1200 - M18x1,5	1
3	3506940	Membranspeicher	Accumulator	Accumulateur hydraulique	Hydac SBO210-0,5E21663U-20bar	1
4	1408850	Schottstutzen	Connection	Raccord	GES G1/2 A-12L	1
5	1520060	Absperrventil	Break valve	Soupape d'arret	48.16-21 (DN10)	1
6	0401931	einstellbare L-Verschraubung	L-Connection	Raccord-L	WA ELSD 12 L	1
7	1415700	Zylinderschraube	Cylinder screw	Vis a cylindre	ISO 4762 M8 x 20	2
8	0011630	Sechskantmutter	Hex nut	Ecrou	Hexagon Nut ISO - 4032 - M8	2
9	0452140	Sicherheitsring	Safety ring	Bague de securité	Federring DIN 127 - A 08 ZN	2
10	0434820	Kabelbinder	Strap	Borne de jonction	4,8 x 188	4
11	1432670	Aufkleber	Decal	Autocollant		1
12	3507140	Montageanleitung	Assembly instructions	Notice de montage	A 2049	1

# STOLL CL

DE Hydraulik-Ausrüstung  
3. Steuerkreis

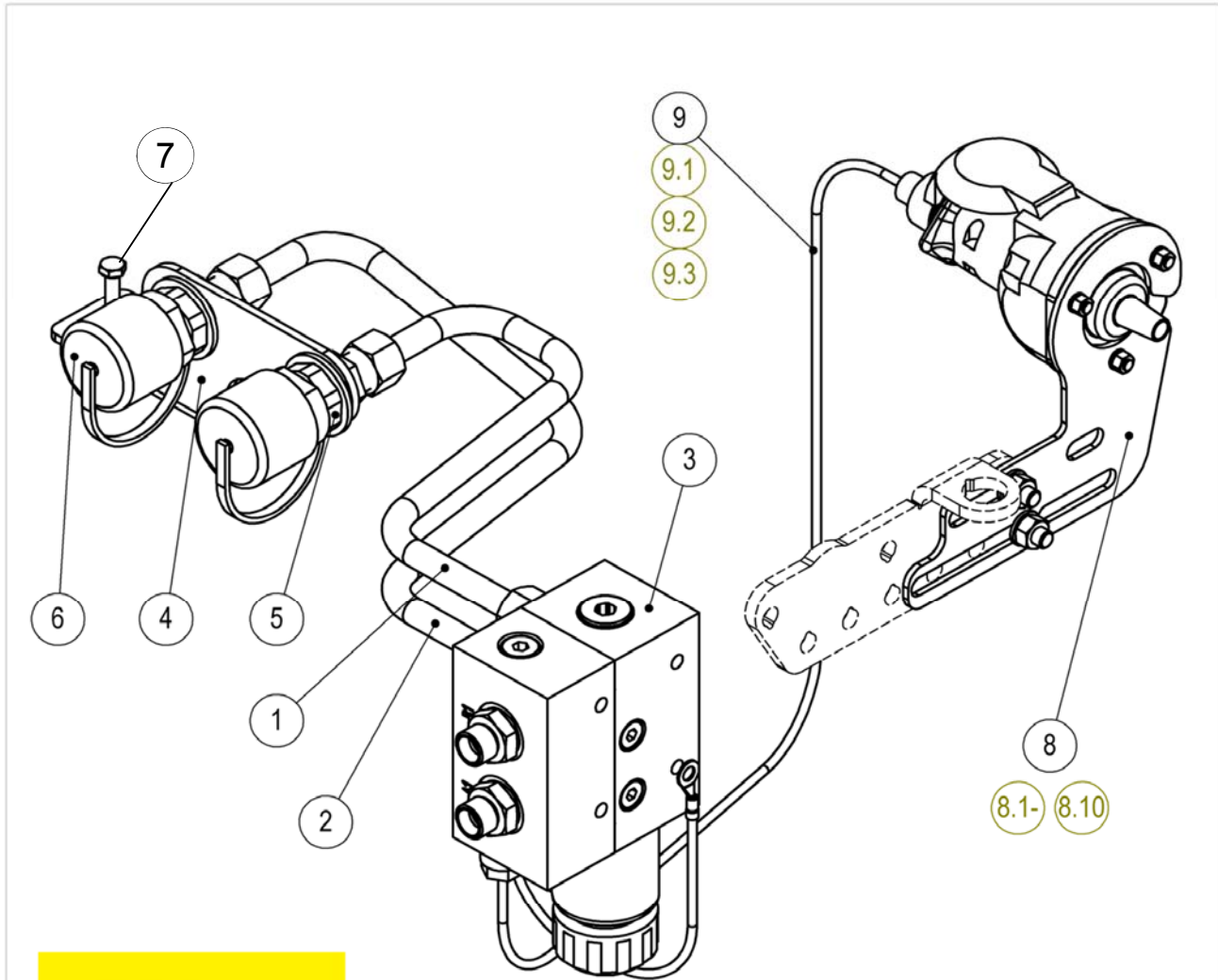
EN Hydraulik Equipment  
3rd Function

FR Equipement  
hydraulique  
3ème Fonction

CL 655 P/H  
CL 755 P/H  
CL 855 P/H  
CL 955 P/H

CL 655 P/H  
CL 755 P/H  
CL 855 P/H  
CL 955 P/H

CL 655 P/H  
CL 755 P/H  
CL 855 P/H  
CL 955 P/H



E013A

E013		<b>Hydraulik-Ausrüstung 3. Steuerkreis</b>	<b>Hydraulik Equipment 3rd Function</b>	<b>Equipement hydraulique 3ème Fonction</b>	<b>ClassicLine</b>	<b>CL 655 H/P - CL 955 H/P</b>
Pos.	Bestell-Nr.	Benennung	Description	Désignation	Zeichnungsnr.	SIZE/MASS
1	3500710	Hydraulikrohr	Pipe	Tuyau hydraulique	58.800-19-10	1
1.1	1429340	Dichtung	Seal ring	Bague d'étanchéité	Walform 12L	4
2	3633860	Hydraulikrohr	Pipe	Tuyau hydraulique	58.814-19-11	1
3	3521780	Schaltmagnet	Switching magnet	Solenoid		1
3.1	3501770	Ventil	Valve	Valve	58.800-19-21	1
4	3505220	Halter	Support	Support	58.800-19-00.10	2
5	0416570	Kuppelmuffe	Quick-Coupler (female part)	Manchon d'embrayage	VOSW HS10-1-N1218	2
6	0418490	Schutzkappe	Protective cap	Capuchon protecteur	TCH 63 6591 310051	1
7	1430450	Sechskantschraube	Hex bolt	Vis	ISO 4017 - M6 x 45-C 8.8 ZN	1
8	3456090	Steckdose kpl.	Socket cpl	Prise de Courant cpl	58.725-25-10	1
8.1	3408960	Steckdosenblech	Support for socket	Support pour prise de courant	58.636-01-00.1	1
8.2	0445630	Steckdose 7polig	Socket	Prise de courant 7 broches	58.636-01-00.1	1
8.3	1429520	Dichtung für Steckdose 7polig	Sealing for socket	Joint pour prise de courant 7 broches	8JB001	1
8.4	0445640	Kabelbinder	Connector	Connexion	9GD735	3
8.5	0407390	Sechskantmutter Muffe 5	Nut	Ecrou	4,8 x 188	3
8.6	0452120	Sicherheitsring	Circlip	Circlip	M 5	3
8.7	0011110	Sechskantschraube Muffe 8x25	Screw	Vis	5	2
8.8	0011630	Sechskantmutter Muffe 8	Nut	Ecrou	M 8x25	2
8.9	0407070	Scheibe	Washer	Rondelle	M 8	2
8.10	0452140	Sicherheitsring	Safety ring	Bague de sécurité	9	2
9 A	3505200	Kabel kpl 7 polig	Electric cable cpl 7pin	Câble électrique cpl 7broches	58.800-19-25-01	8
9 B	3620150	Kabel kpl 8 polig eckig	Electric cable cpl 8pin	Câble électrique cpl 8broches	58.814-25-08-01	1
9 C	3620250	Kabel kpl 7 polig rund	Electric cable cpl 7pin	Câble électrique cpl 7broches	58.814-25-06-01	1
9.1	0488650	Gerätesteckdose	Socket	Prise de Courant	GDM 3009SW	1
9.2	0450550	Dichtung	Sealing	Joint	180916	1
9.3	0453680	Kabelschuh	Eyelet	Cosse de Câble	8 - 1,0	1
9.4	0407220	Stecker 7polig	Plug 7pin	Fiche 7broches	8JA001	1
11	3507130	Montageanleitung	Assembly instructions	Notice de montage	A 2048	1

# STOLL CL

DE Elektroausrüstung CL

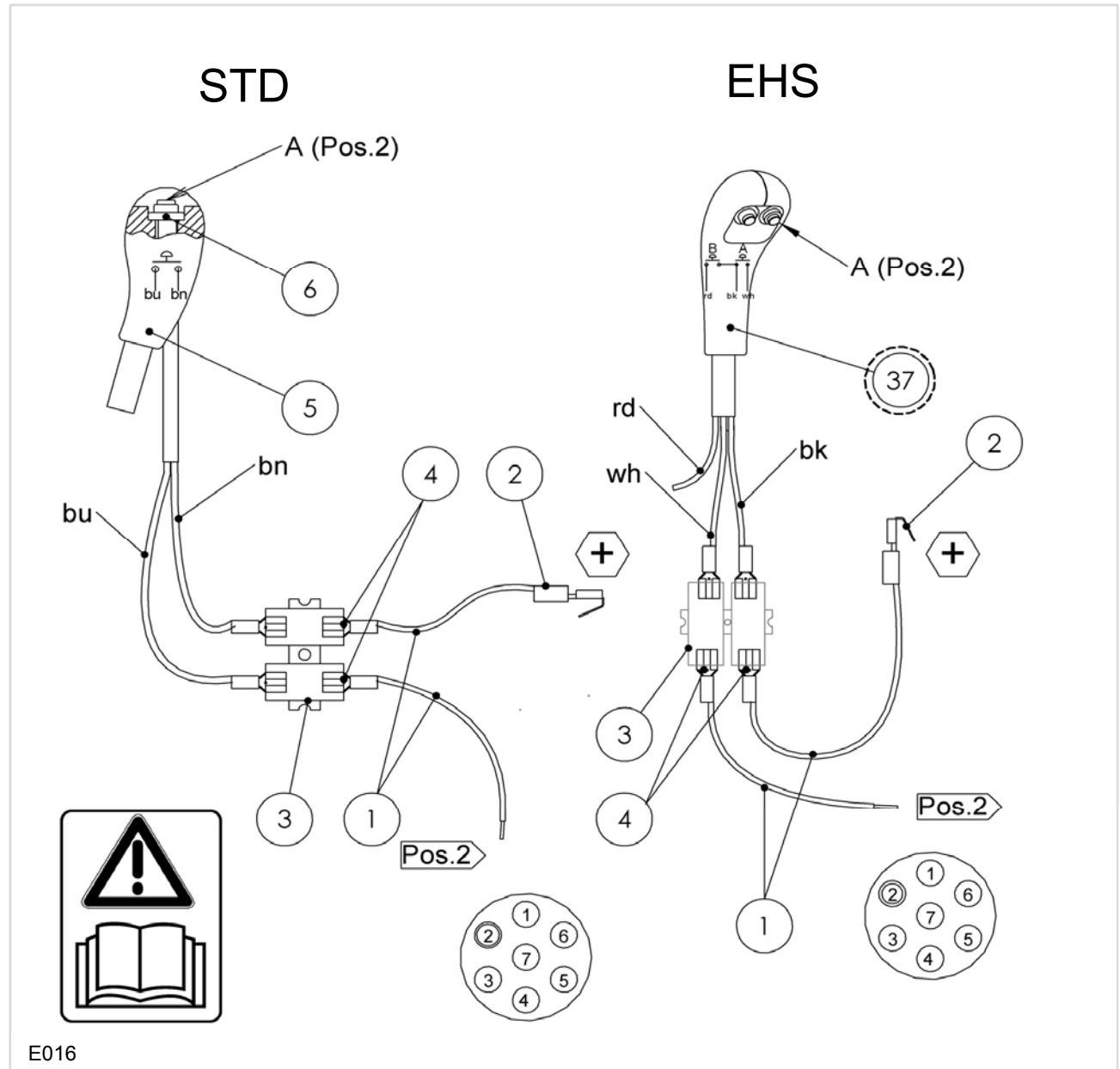
CL 655 P/H  
 CL 755 P/H  
 CL 855 P/H  
 CL 955 P/H

EN Electrical equipment CL

CL 655 P/H  
 CL 755 P/H  
 CL 855 P/H  
 CL 955 P/H

FR Equipement électrique CL

CL 655 P/H  
 CL 755 P/H  
 CL 855 P/H  
 CL 955 P/H



E016		Elektroausrüstung CL	Electrical equipment CL	Equipement électrique CL	ClassicLine	CL 655 H/P - CL 955 H/P
Pos.	Bestell-Nr.	Benennung	Description	Désignation	Zeichnungsnr.	SIZE/MASS
1	1317940	Kabel kpl	Electric cable cpl	Câble électrique cpl	58.35-01-05	2
2	0413710	Steckverteiler	Push-on Junction	Connexion	DRUS 01118 6,3-2,5 BLAU	1
3	0437460	Flachsteckkupplung	Flat plug coupling	Coupleur de fiche mâle	DRUS 03755 2/12 6,3X0,8X28 2POL	1
4	0207690	Steckhülse	Push-on contact	Connexion	ROT 6,3-1,0 D 46245	2
5	1349130	Steuerhebel	Joy-stick	Monolevier	58.33-05-00.1	1
6	1349140	Drucktaster kpl.	Push-button switch cpl.	Interrupteur complet	58.33-05-01	1
8	3505260	Montageanleitung	Assembly instructions	Notice de montage	A 2041	1

# STOLL CL

DE Aufkleber STOLL

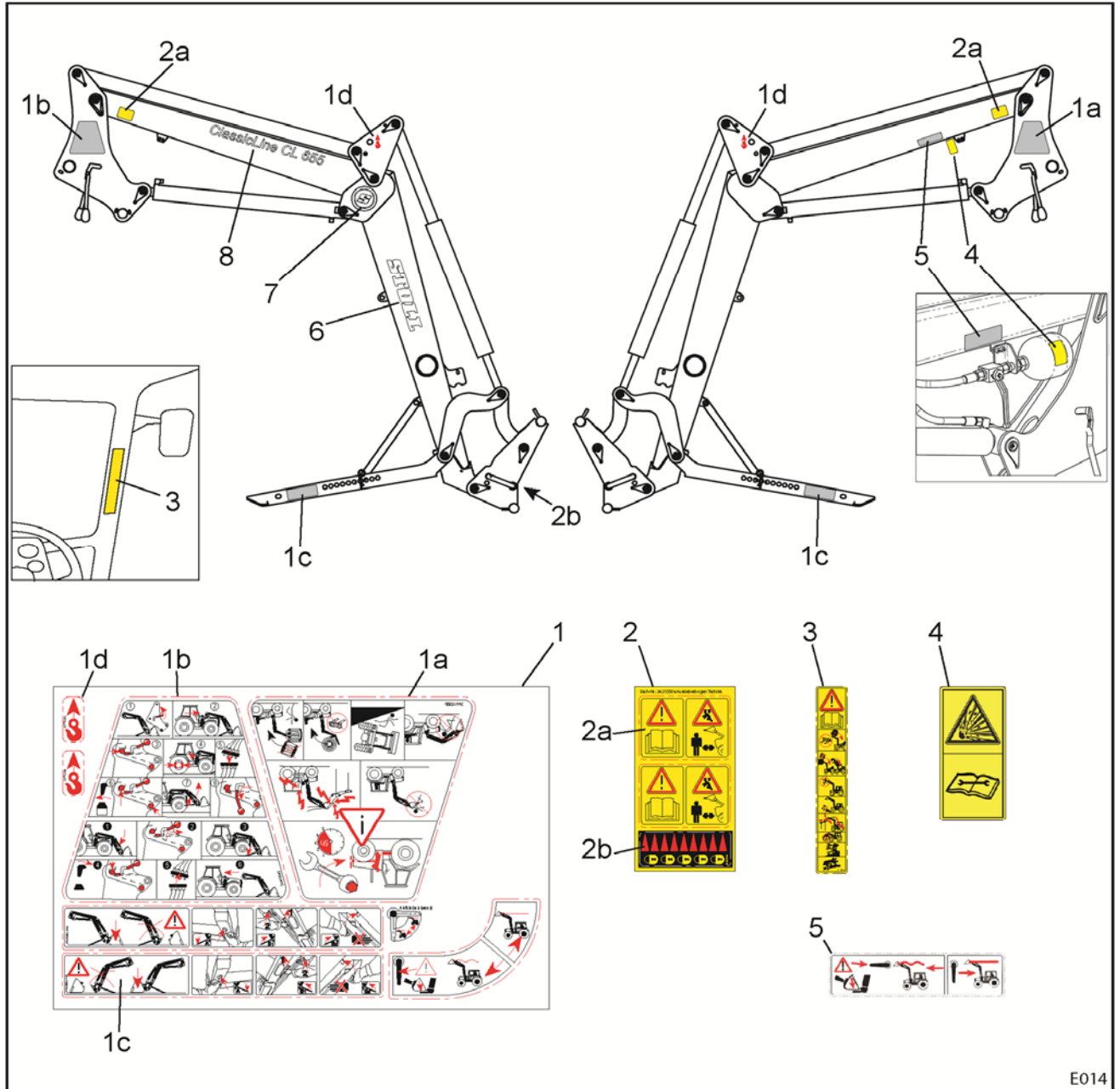
EN Decals STOLL

FR Autocollant STOLL

CL 655 P/H  
 CL 755 P/H  
 CL 855 P/H  
 CL 955 P/H

CL 655 P/H  
 CL 755 P/H  
 CL 855 P/H  
 CL 955 P/H

CL 655 P/H  
 CL 755 P/H  
 CL 855 P/H  
 CL 955 P/H



E014		Aufkleber STOLL	Decals STOLL	Autocollant STOLL	ClassicLine	CL 655	CL 755	CL 755.1	CL 855	CL 855.1	CL 955	CL 955.1
Pos.	Bestell-Nr.	Benennung	Description	Désignation	Zeichnungsnr.	SIZE/MASS						
1	3462690	Aufklebersatz Technik für Europa: EU-Länder	Kit decals "Technics" for Europe: EC-countries	Kit d'autocollants "technique" pour Europe: pays membre UE			1	1	1	1	1	1
2	3431550	Aufkleberbogen Technik gelb	Label sheet "Technology yellow"	Plaque d'autocollant "technique, jaune"			1	1	1	1	1	1
3	3449070	Aufkleber Kabine	Decal "Cabin"	Autocollant "Cabine"			1	1	1	1	1	1
4	1432670	Aufkleber Druckspeicher	decal "accumulator"	Autocollant "Réservoir à pression"		BSBNR42	1	1	1	1	1	1
5	3533120	Aufkleber Comfort Drive	Decal "Comfort Drive"	Autocollant "Comfort Drive"			1	1	1	1	1	1
6	3609360	Aufkleber STOLL	Decal "STOLL"	Autocollant "STOLL"	58.712-40-26-00.14	58mm	2	2	2	2	2	2
7	3609620	Aufkleber S	Decal S	Autocollant S	58.810-40-04-00.1	ø130mm	2	2	2	2	-	-
7	3609320	Aufkleber S	Decal S	Autocollant S	58.712-40-26-00.8	ø150mm	-	-	-	-	2	2
8	3620060	Aufkleber CL655	Decal CL655	Autocollant CL655	58.894-40-01-00.1		2	2	-	-	-	-
8	3620040	Aufkleber CL755	Decal CL755	Autocollant CL755	58.806-40-01-00.1		-	-	2	-	-	-
8	3620050	Aufkleber CL755.1	Decal CL755.1	Autocollant CL755.1	58.808-40-01-00.1		-	-	-	2	-	-
8	3620020	Aufkleber CL855	Decal CL855	Autocollant CL855	58.814-40-01-00.1		-	-	-	-	2	-
8	3620030	Aufkleber CL855.1	Decal CL855.1	Autocollant CL855.1	58.816-40-01-00.1		-	-	-	-	-	-
8	3620000	Aufkleber CL955	Decal CL955	Autocollant CL955	58.824-40-01-00.1		-	-	-	-	-	2
8	3620010	Aufkleber CL955.1	Decal CL955.1	Autocollant CL955.1	58.826-40-01-00.1		-	-	-	-	-	2

# STOLL CL

DE Aufkleber ASAE

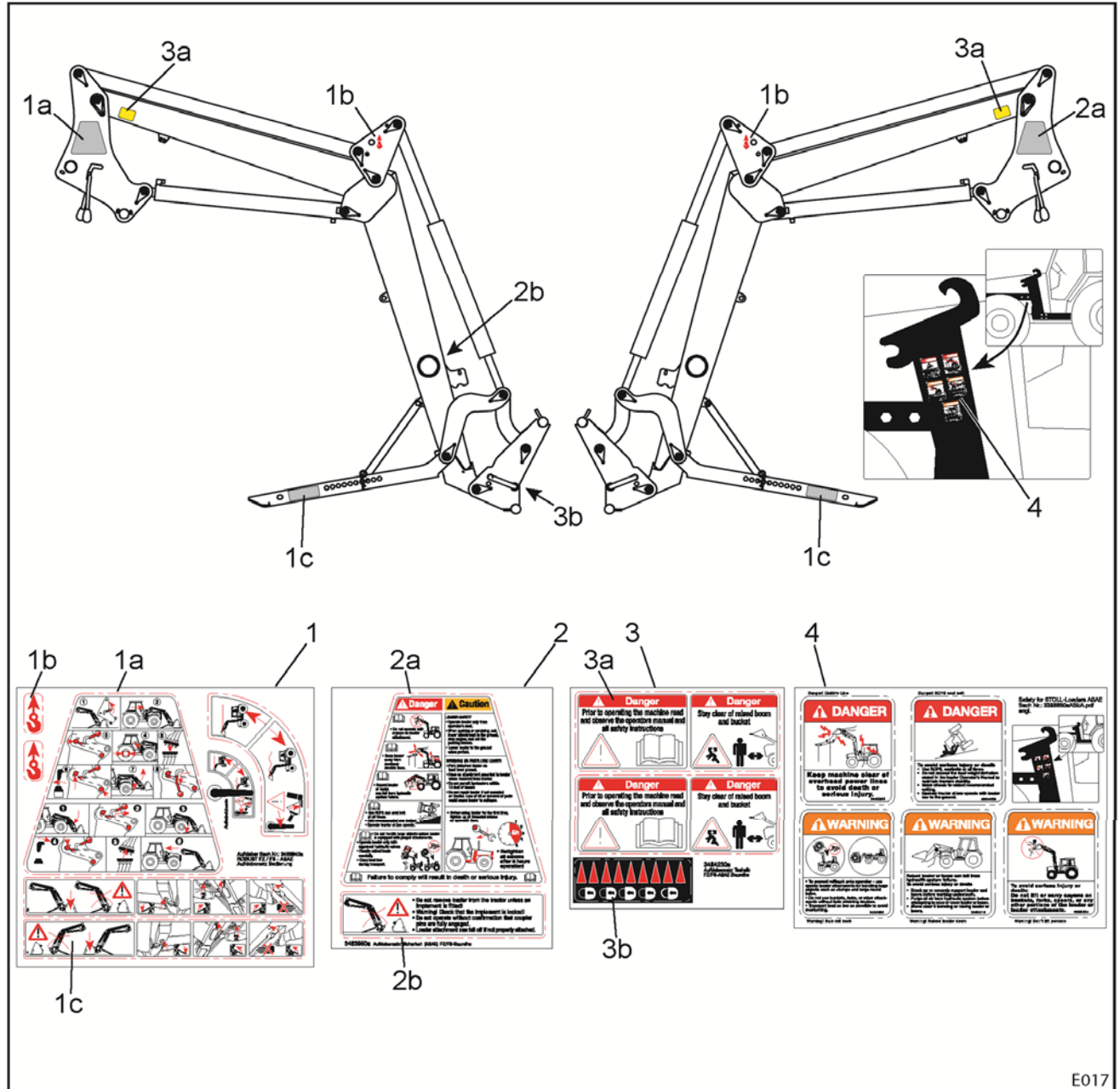
CL 655 P/H  
CL 755 P/H  
CL 855 P/H  
CL 955 P/H

EN Decals ASAE

CL 655 P/H  
CL 755 P/H  
CL 855 P/H  
CL 955 P/H

FR Autocollant ASAE

CL 655 P/H  
CL 755 P/H  
CL 855 P/H  
CL 955 P/H





E017		<b>Aufkleber ASAE</b>	<b>Decals ASAE</b>	<b>Autocollant ASAE</b>	<b>ClassicLine</b>	<b>CL 655</b>	<b>CL 755</b>	<b>CL 755.1</b>	<b>CL 855</b>	<b>CL 855.1</b>	<b>CL 955</b>	<b>CL 955.1</b>
<b>Pos.</b>	<b>Bestell-Nr.</b>	<b>Benennung</b>	<b>Description</b>	<b>Désignation</b>	<b>Zeichnungsnr.</b>	<b>SIZE/MASS</b>						
1	3483940	Aufklebersatz T1 Technik ASAE	Kit decals T1 "Technics ASAE"	Kit d'autocollants T1 "technique ASAE"			1	1	1	1	1	1
2	3483950	Aufklebersatz T2 Technik ASAE	Kit decals T2 "Technics ASAE"	Kit d'autocollants T2 "technique ASAE"								
		nur im Bereich der ASAE	ASAE-states only	seulement pour les payes ASAE standard								
		USA Kanada Neuseeland Australien	USA Canada NewZealand Australia	USA Canada NouvelleZélande Australie			1	1	1	1	1	1
3	3484230	Aufklebersatz Technik ASAE	Kit decals "Technics ASAE"	Kit d'autocollants "technique ASAE"			1	1	1	1	1	1
4	3395850	Aufklebersatz EN ASAE	Kit decals EN "ASAE"	Kit d'autocollants EN "ASAE"								





*Ersatzteilbestellung / Spare parts order / Commande des pièces:*

Tel.: +49 (0) 53 44 / 20 1 43

+49 (0) 53 44 / 20 1 44

+49 (0) 53 44 / 20 2 66

Fax: +49 (0) 53 44 / 20 183

E-mail: EA@stoll-germany.com

*Auftragsabwicklung / Order processing / Administration des ventes:*

Tel.: +49 (0) 53 44 / 20 1 45

+49 (0) 53 44 / 20 1 46

E-mail: EA@stoll-germany.com

**Wilhelm STOLL  
Maschinenfabrik GmbH**

**Postfach 1181      D-38266 Lengede  
Bahnhofstr. 21    D-38268 Lengede**

weitere Kontakte / further contacts / autres contacts:

Telefon allgemein / central / central :                    0 53 44 / 20-0

Telefax Verkauf / sales / vente :                            0 53 44 / 20 182

E-mail Kundendienst / service / service :                KD@stoll-germany.com

E-mail Verkauf / sales / vente :                            VK@stoll-germany.com